



**FACULTAD DE CIENCIAS E INGENIERÍA  
ESCUELA PROFESIONAL DE INGENIERÍA  
ELECTRÓNICA CON MENCIÓN EN  
TELECOMUNICACIONES**

**TESIS**

**Para optar el título profesional de Ingeniero Electrónico con  
Mención en Telecomunicaciones**

Implementación de un sistema de monitoreo inalámbrico  
mediante Internet de las cosas para monitorear la conservación  
en la cadena de frío de vacunas del servicio de inmunizaciones  
en el distrito de Puente Piedra

**PRESENTADO POR**

Champi Velásquez, Jesús Manuel

**ASESOR**

Flor Cunza, Hugo  
0000-0002-5337-7202

**Lima, Perú, 2023**

## INFORME DE ORIGINALIDAD ANTIPLAGIO TURNITIN

Mediante la presente, Yo:

1. JESÚS MANUEL CHAMPI VELÁSQUEZ : DNI: 45932478,
2. \_\_\_\_\_ : DNI: \_\_\_\_\_,
3. \_\_\_\_\_ : DNI: \_\_\_\_\_,

Soy egresado de la Escuela Profesional de Ingeniería Electrónica con mención en telecomunicaciones\_ del año 2013 – 01, y habiendo realizado<sup>1</sup>      Tesis\_\_ para optar el Título Profesional de <sup>2</sup>      Ingeniero Electrónico \_\_\_\_, se deja constancia que el trabajo de investigación fue sometido a la evaluación del Sistema Antiplagio Turnitin el 26 de      Diciembre      de 2023, el cual ha generado el siguiente porcentaje de similitud de <sup>3</sup>: 21% (veintiuno por ciento)

En señal de conformidad con lo declarado, firmo el presente documento a los 03 días del mes de noviembre del año 2022.



\_\_\_\_\_  
**Egresado 1**

\_\_\_\_\_  
**Egresado 2**

\_\_\_\_\_  
**Egresado 3**



\_\_\_\_\_  
**FLOR CUNZA HUGO**  
**DNI 45283202**

<sup>1</sup> Especificar qué tipo de trabajo es: tesis (para optar el título), artículo (para optar el bachiller), etc.

<sup>2</sup> Indicar el título o grado académico: Licenciado o Bachiller en (Enfermería, Psicología ...), Abogado, Ingeniero Ambiental, Químico Farmacéutico, Ingeniero Industrial, Contador Público ...

<sup>3</sup> Se emite la presente declaración en virtud de lo dispuesto en el artículo 8°, numeral 8.2, tercer párrafo, del Reglamento del Registro Nacional de Trabajos conducentes a Grados y Títulos – RENATI, aprobado mediante Resolución de Consejo Directivo N° 033-2016-SUNEDU/CD, modificado por Resolución de Consejo Directivo N° 174-2019-SUNEDU/CD y Resolución de Consejo Directivo N° 084-2022-SUNEDU/CD.

# CHAMPI VELÁSQUEZ

## INFORME DE ORIGINALIDAD

21%

INDICE DE SIMILITUD

21%

FUENTES DE INTERNET

1%

PUBLICACIONES

9%

TRABAJOS DEL ESTUDIANTE

## FUENTES PRIMARIAS

1

[repositorio.uch.edu.pe](http://repositorio.uch.edu.pe)

Fuente de Internet

10%

2

[repositorio.unu.edu.pe](http://repositorio.unu.edu.pe)

Fuente de Internet

2%

3

Submitted to Universidad de Ciencias y Humanidades

Trabajo del estudiante

1%

4

[repositorio.uta.edu.ec](http://repositorio.uta.edu.ec)

Fuente de Internet

1%

5

[repositorio.ucv.edu.pe](http://repositorio.ucv.edu.pe)

Fuente de Internet

1%

6

[repositorioacademico.upc.edu.pe](http://repositorioacademico.upc.edu.pe)

Fuente de Internet

1%

7

[repositorio.umsa.bo](http://repositorio.umsa.bo)

Fuente de Internet

<1%

8

[sandorobotics.com](http://sandorobotics.com)

Fuente de Internet

<1%

9

[www.slideshare.net](http://www.slideshare.net)

Fuente de Internet

## **Dedicatoria**

Este trabajo va dedicado para mi familia y especialmente a mi hija, la cual amo mucho; mis logros son suyos también, solo queda agradecerles por todo el apoyo y sus palabras de aliento para que esto sea posible.

## Resumen

La conservación de las vacunas, en el sector salud, es importante en la actividad de la inmunización, debido a que una buena conservación conlleva a que las vacunas nos den la fiabilidad de que llegue un buen producto a las personas que serán sometidas a este proceso. Por eso, es fundamental el personal de inmunizaciones en el establecimiento de salud, el cual tiene la función monitorizar y afianzar que todo el sistema de cadena de frío funcione de manera adecuada según las normas de salud establecidas por la OMS.

El presente proyecto tiene la finalidad de contribuir a la reducción del impacto Sanitario, teniendo en cuenta las normas de bioseguridad que tienen los establecimientos de salud. El proyecto consiste en implementación de un sistema de monitoreo de temperatura y humedad de refrigeradoras especializadas, por medio de sensores conectados a un micro controlador para recolectar datos, luego esta se comunicará de manera inalámbrica a un raspberry pi 4 para ser almacenada. Estos datos almacenados serán visualizados en la web y en caso de variaciones de temperaturas se realiza una notificación, con el fin de prevenir los daños en las vacunas.

**Palabras claves:** cadena de frío, vacunas, monitoreo, sensores, micro controlador.

## **Abstract**

The conservation of vaccines in the health sector is of the utmost importance in the activity of immunization, because good conservation leads to vaccines giving us the confidence that a good product will reach the people who will be subjected to this process. That is why immunization personnel in the health facility are essential, which has the function of monitoring and ensuring that the entire cold chain system functions properly according to the health standards established by OMS.

This project aims to contribute to the reduction of the health impact, taking into account the biosecurity standards of health facilities. The project consists of implementing a system of temperature and humidity monitoring of specialized refrigerators, by means of sensors connected to a micro controller to collect data, then this will communicate wirelessly to a pi 4 raspberry to be stored. These stored data will be displayed on the web and in case of temperature variations a notification is made, in order to prevent damage to vaccines.

**Keywords:** cold chain, vaccines, monitoring, sensors, micro controller.

## Contenido

<b>CAPITULO I: PLANTEAMIENTO Y FORMULACIÓN DEL PROBLEMA</b> .....	3
<b>1.1. PLANTEAMIENTO Y FORMULACIÓN DEL PROBLEMA DE INVESTIGACIÓN</b> .....	4
1.1.1 Planteamiento y descripción del problema.....	4
1.1.2 Formulación del problema general.....	5
1.1.3 Formulación de los problemas específicos.....	5
<b>1.2. DEFINICIÓN DE LOS OBJETIVOS DE LA INVESTIGACIÓN</b> .....	6
1.2.1. Objetivo General .....	6
1.2.2. Objetivo Específicos.....	6
<b>1.3. JUSTIFICACIÓN DE LA INVESTIGACIÓN</b> .....	6
1.3.1. Justificación técnica.....	6
1.3.2. Justificación Económica.....	7
1.3.3. Justificación Social .....	7
<b>1.4. ALCANCES Y LIMITACIONES DE LA INVESTIGACIÓN</b> .....	7
1.4.1. Alcances .....	7
1.4.2. Limitaciones.....	7
<b>CAPITULO II: FUNDAMENTO TEÓRICO</b> .....	8
<b>2.1. ANTECEDENTES</b> .....	9
2.1.1. Internacionales.....	9
2.1.2. Nacionales .....	10
<b>2.2. MARCO TEÓRICO</b> .....	11
2.2.1. Cadena de frío .....	11
2.2.2. Internet de las cosas (IOT) .....	12
2.2.3. Protocolo MQTT .....	13
2.2.4. Raspberry pi.....	14
2.2.5. Dashboard .....	14
.....	15
2.2.6. Node Red .....	15
<b>2.3. MARCO METODOLÓGICO</b> .....	16
2.3.1. Tipo de investigación.....	16
2.3.2. Metodología de investigación.....	16
<b>2.4. MARCO LEGAL</b> .....	17
2.4.1. Norma técnica de salud N°136-MINSA/MINSA/2017/DGIESP .....	17
<b>2.5. ARQUITECTURA</b> .....	17

<b>CAPITULO III: DESARROLLO DEL SISTEMA</b> .....	19
<b>3.1. DESCRIPCIÓN ACTUAL DE LOS SISTEMAS DE MONITOREO DE LAS CADENAS DE FRÍO EN LOS ESTABLECIMIENTOS DE SALUD</b> .....	20
<b>3.2. CARACTERIZACIÓN DE LOS DISPOSITIVOS ELECTRÓNICOS E INTERNET DE LAS COSAS</b> .....	21
3.2.1. Node Mcu ESP8266.....	22
3.2.2. Sensor de temperatura DHT22 .....	23
<b>3.3. ARQUITECTURA DEL SISTEMA DE MONITOREO</b> .....	24
<b>3.4. DISEÑO DEL DISPOSITIVO PARA MEDICIÓN Y MONITOREO DE VACUNAS DEL SERVICIO DE INMUNIZACIONES EN EL DISTRITO DE PUENTE PIEDRA</b> .	26
3.4.1. Especificaciones técnicas mínimas del dispositivo a desarrollar .....	26
3.4.2. Interconexión del sensor de temperatura .....	26
3.4.3. Configuración del Node MCU ESP8266 .....	27
3.4.4. Configuración del Raspberry pi .....	30
3.4.5. Base de datos .....	33
3.4.6. Almacenamiento de datos .....	34
3.4.7. Visualización de datos.....	36
3.4.8. Notificación.....	38
<b>3.5. IMPLEMENTACIÓN DEL DISPOSITIVO DE INTERNET DE LAS COSAS</b> .....	40
<b>CAPITULO IV: ANÁLISIS DE COSTOS Y BENEFICIOS</b> .....	44
<b>4.1. ANÁLISIS DE COSTOS</b> .....	45
4.1.1. Recursos humanos .....	45
4.1.2. Recursos materiales.....	45
A. Costo de materiales.....	45
4.1.3. Costos de Desarrollo .....	46
<b>4.2. ANÁLISIS DE BENEFICIOS</b> .....	47
4.2.1. Beneficios tangibles.....	47
4.2.2. Beneficios Intangible .....	48
<b>4.3. ANÁLISIS DE SENSIBILIDAD</b> .....	49
4.3.1. Desarrollo del flujo de caja.....	49
4.3.2. Análisis del VAN .....	50
4.3.3. Análisis de TIR.....	50
<b>CONCLUSIONES</b> .....	51
<b>RECOMENDACIONES</b> .....	52
<b>GLOSARIO</b> .....	57
<b>ANEXOS</b> .....	58



## Lista de figuras

<b>Figura 1</b>	Operaciones de la cadena de frio.....	12
<b>Figura 2</b>	Interconexión digital entre dispositivos, personas y la propia internet.....	12
<b>Figura 3</b>	Vista general del MQTT.....	13
<b>Figura 4</b>	Placa Raspberry Pi 4.....	14
<b>Figura 5</b>	Ejemplo de dashboard.....	15
<b>Figura 6</b>	Ejemplo de Node-red.....	16
<b>Figura 7</b>	Diagrama de bloques en general del sistema.....	17
<b>Figura 8</b>	Panel frontal del refrigerador.....	21
<b>Figura 9</b>	Placa ESP8266 Node MCU.....	22
<b>Figura 10</b>	Sensor de temperatura DHT22.....	23
<b>Figura 11</b>	Diseño general del sistema de monitoreo.....	24
<b>Figura 12</b>	Simulación de conexión en PROTEUS.....	27
<b>Figura 13</b>	Obtención del IP del Raspberry pi.....	28
<b>Figura 14</b>	Definición del programa para ESP8266.....	28
<b>Figura 15</b>	Definición del programa para ESP8266 parte 2.....	29
<b>Figura 16</b>	Definición del programa para ESP8266 parte 3 .....	29
<b>Figura 17</b>	Instalación del software de Raspberry Pi.....	31
<b>Figura 18</b>	Configuración de Raspberry pi.....	31
<b>Figura 19</b>	Placa ESP8266 Node MCU.....	32
<b>Figura 20</b>	Configuración de interfaces del Raspberry Pi.....	32
<b>Figura 21</b>	Instalación del MQTT- Parte1.....	33
<b>Figura 22</b>	Instalación del MQTT-Parte 2.....	34
<b>Figura 23</b>	Base datos en MySQL.....	35
<b>Figura 24</b>	Instalación del Node-Red-Parte 1.....	35
<b>Figura 25</b>	Instalación del Node-Red-Parte 2.....	36
<b>Figura 26</b>	Instalación del Node-Red-Parte 3.....	36
<b>Figura 27</b>	Instalación del Node-Red-Parte 4.....	37

<b>Figura 28</b> Plataforma Node-Red.....	37
<b>Figura 29</b> Visualización de parámetros (Dashboard).....	38
<b>Figura 30</b> Visualización de parámetros (Dashboard) en un celular.....	39
<b>Figura 31</b> Despliegue de los nodos en el Node-Red.....	40
<b>Figura 32</b> Programación del nodo GMAIL.....	40
<b>Figura 33</b> Conexión real del sensor DHT22 y el NodeMCUESP8266.....	41
<b>Figura 34</b> Conexión real del Raspberri pi .....	42
<b>Figura 35</b> Primera prueba del dispositivo.....	42
<b>Figura 36</b> Implementación del dispositivo.....	43
<b>Figura 37</b> Notificación al correo .....	44

## Lista de tablas

<b>Tabla 1.</b> Recursos humanos.....	45
<b>Tabla 2.</b> Costos de equipos y sensores.....	45
<b>Tabla 3.</b> Costos de equipos de implementación y prueba.....	46
<b>Tabla 4.</b> Gasto general del proyecto.....	46
<b>Tabla 5.</b> Descripción de utilidad aplicada.....	47
<b>Tabla 6.</b> Flujo de caja del proyecto.....	49

## Introducción

El primer avance científico respecto a vacunas fue de Edward Jenner, quien mediante sus estudios descubrió la vacuna de la viruela, pero no sería si no luego de 100 años, que Louis Pasteur logro atenuar patógenos humanos, permitiendo que se use en vacunas, gracias a ello en la actualidad se cuenta con vacunas para prevenir más de 20 enfermedades que pueden ser mortales.

La inmunización es un proceso que consiste en la administración de vacunas, las cuales estimulan nuestro sistema inmunológico y nos protegen contra infecciones o enfermedades.

Las vacunas son productos que nos protegen contra enfermedades, por lo cual debe de cumplir rigurosas normas de almacenamiento, transporte y conservación. El único método comprobado y usado actualmente para poder realizar esto es la cadena de frio.

La cadena de frio tiene como fin, que las vacunas estén correctamente almacenadas en una refrigeradora especializada, las cuales están en un rango de temperatura ya preestablecido de +2°c a +8°c, estas a su vez deben de estar identificadas para evitar que se venzan.

La presente tesis se desarrolló con la idea de implementar un sistema monitoreo de los equipos frigoríficos, con el fin de evitar que se estropee las vacunas el servicio de inmunizaciones (vacunas) en los centros de salud del Distrito de Puente Piedra.

En el capítulo I, se describe el planteamiento de problema y los objetivos a cumplir.

En el capítulo II, se aprecia el fundamento teórico, el cual consiste en mencionar, antecedentes nacionales e internacionales similares al

tema de la presente tesis, asimismo también está incluido el marco teórico, el cual nos servirá como guía para entender mejor lo investigado.

En el capítulo III, se desarrolla el modelamiento del circuito electrónico para el sistema de monitoreo.

En el capítulo IV, trata sobre el análisis de costo y beneficio de la investigación.

# **CAPITULO I: PLANTEAMIENTO Y FORMULACIÓN DEL PROBLEMA**

## **1.1. PLANTEAMIENTO Y FORMULACIÓN DEL PROBLEMA DE INVESTIGACIÓN**

### **1.1.1 Planteamiento y descripción del problema**

Según el Instituto Nacional de Estadística e Informática (INEI) la población estimada para el 2022 era de 31'826,000 habitantes, actualmente se observa que el valor estimado ha sobrepasado en un 5%. En el caso del departamento de Lima contó con 9 485 405 habitantes en 2017, para el presente año se tiene 10 907 764 con un incremento de 13%, es así que en el distrito de Puente Piedra existe un total de 406,122 habitantes.

El distrito de Puente Piedra cuenta con estadísticas sobre patrones religiosos, lengua materna, hábitos y costumbres, ello contribuye a que puedan generarse casos de infecciones respiratorias agudas, enfermedades diarreicas agudas, por insalubridad, a partir de las reuniones que se celebren.

En ese caso, es importante mencionar que la inmunización es el método de salud pública que recibe la población a través de vacunas, estas contribuyen de cierta forma a que la mortalidad sea menor en nuestro país. Es por ello, que se ve necesaria una buena conservación de las vacunas en las cadenas de frío de los establecimientos de salud de Puente Piedra.

Actualmente, el ambiente de inmunizaciones de cada establecimiento de salud, cuenta con personal capacitado, ellos son encargados de velar por el funcionamiento de la cadena de frío en sus etapas como el almacenamiento, manipulación y conservación de las vacunas.

Según las normas técnicas del Ministerio de Salud, el personal responsable del servicio de inmunizaciones tiene la responsabilidad de la supervisión de las refrigeradoras, los termos porta vacunas y vigilar el buen manejo del equipo mediante el llenando de un formato de control y registro diario de la temperatura, este control es realizado al menos tres veces al día: mañana, tarde y noche.

El problema principal que afecta al servicio de inmunizaciones es que existen agentes que intervienen directamente en el correcto

funcionamiento de los equipos conservadores de vacunas, estas pueden ser debido a que los equipos se encuentran en pésimas condiciones por falta de mantenimiento preventivo o correctivo, fluctuaciones eléctricas o la misma infraestructura que no se encuentra en óptimas condiciones. Todo ello, presenta un riesgo potencial para la ruptura de cadena de frío, es por eso, que es necesario un riguroso y adecuado almacenamiento de las vacunas, con el objetivo principal de ser llevadas en buenas condiciones al paciente. Asimismo, que el personal encargado del monitoreo disminuya el tiempo para la verificación de la refrigeración de las vacunas permitiéndole realizar otras actividades simultáneamente.

Por este motivo, se desea poner en funcionamiento un sistema inalámbrico mediante el internet de las cosas para monitorizar la conservación de la cadena de frío en vacunas del servicio de inmunizaciones. Este sistema se aplicará en el distrito de Puente Piedra, uno de los distritos de lima norte donde existe gran cantidad de población con índices de pobreza y enfermedades, con el fin de contribuir con el correcto manejo de la cadena de frío en el servicio de inmunizaciones.

### **1.1.2 Formulación del problema general**

¿Cómo mejorar el control y registro de los parámetros de conservación de vacunas para evitar la ruptura de cadena de frío?

### **1.1.3 Formulación de los problemas específicos**

**P.E.1:** ¿Cuál es el estado de los sistemas de monitoreo de cadenas de frío en el establecimiento de salud en la actualidad?

**P.E.2:** ¿Cuáles son los dispositivos utilizados para medir y evaluar la conservación en la cadena de frío de vacunas?

**P.E.3:** ¿Cuáles son las fases funcionales del sistema de monitoreo mediante internet de las cosas?

**P.E.4:** ¿Cómo se implementará el sistema de monitoreo mediante internet de las cosas?

**P.E.5:** ¿Cuál sería el procedimiento para validar el funcionamiento del sistema de monitoreo?



## **1.2. DEFINICIÓN DE LOS OBJETIVOS DE LA INVESTIGACIÓN**

### **1.2.1. Objetivo General**

Implementar un sistema de Monitoreo inalámbrico mediante internet de las cosas para mejorar la monitorización de la conservación de la cadena de frio del servicio de inmunizaciones en el centro de salud de Puente Piedra.

### **1.2.2. Objetivo Específicos**

**O.E.1:** Describir el estado actual de los sistemas de monitoreo de las cadenas de frio en los establecimientos de salud.

**O.E.2:** Determinar los dispositivos electrónicos e internet de las cosas que permitan medir los parámetros.

**O.E.3:** Desarrollar un diagrama de bloques de las distintas fases del sistema de monitoreo para la conservación de la cadena de frio de vacunas.

**O.E.4:** Diseñar un dispositivo para la medición y monitoreo de vacunas del servicio de inmunizaciones en el distrito de Puente Piedra.

**O.E.5** Implementar y validar el sistema de monitoreo para la conservación de la cadena frio de vacunas del servicio de inmunizaciones en el distrito de puente piedra.

## **1.3. JUSTIFICACIÓN DE LA INVESTIGACIÓN**

### **1.3.1. Justificación técnica**

El desarrollo del proyecto, surge como una alternativa al monitoreo tradicional que realiza el personal de salud; es decir, un monitoreo manual. Este proyecto presenta como alternativa el monitoreo de la refrigeración de vacunas mediante el uso de un microcontrolador NodeMCU y el Raspberry Pi. Estas son herramientas accesibles para la implementación de diversos proyectos debido a la versatilidad de su uso. Asimismo, se usará el Node RED, la cual permitirá darle un enfoque IOT, permitiendo enlazar dispositivos de hardware y servicios en línea de forma rápida y sencilla.

### **1.3.2. Justificación Económica**

En el presente proyecto se utiliza la tecnología Raspberry Pi, es por ello que, el desarrollo del diseño de monitoreo es de bajo costo, a comparación de otros sistemas de monitoreo de similares características. Por tal motivo, es de gran importancia ser implementado en zonas de bajos recursos como lo es el distrito de Puente Piedra.

### **1.3.3. Justificación Social**

El desarrollo de este sistema sería de gran beneficio y utilidad para la población, pues se les estaría asegurando vacunas en óptimas condiciones, pues el sistema detectaría de manera rápida y oportuna, si hubiese alguna anomalía en la temperatura. Por tal motivo, la toma de decisiones que tenga el personal de salud en turno sería inmediata y oportuna, para no poner en riesgo la cadena de frío de las vacunas evitando que estas sean inactivas.

## **1.4. ALCANCES Y LIMITACIONES DE LA INVESTIGACIÓN**

### **1.4.1. Alcances**

El sistema se encargará de recolectar datos de temperatura y humedad de las refrigeradoras, a través de sensores comunicándose de manera inalámbrica al Raspberry Pi, el cual almacenará una base de datos, estas datos serán visualizadas en una plataforma DashBoard y a su vez el usuario será notificado mediante un mensaje en su correo electrónico para el monitoreo de la cadena de frío.

### **1.4.2. Limitaciones**

Se tuvieron que realizar pruebas con distintas herramientas y dispositivos hasta encontrar las adecuadas para acoplarlo a un sistema de monitoreo de precisión que nos arroje valores verídicos y a un precio accesible.

## **CAPITULO II: FUNDAMENTO TEÓRICO**

## 2.1. ANTECEDENTES

### 2.1.1. Internacionales

Ayala y Lemos (2019); en la tesis que presentan que lleva por nombre Sistema de monitoreo para pacientes en zona de cirugía utilizando geolocalización, mencionan la importancia sobre el seguimiento y adecuado registro de los pacientes que serán intervenidos por cirugía en un establecimiento de salud. Asimismo, considera optar por un sistema de geolocalización e *internert of things* (IoT), para la ubicación de pacientes en el área de cirugía, mediante la implementación de una pulsera inteligente, la cual contiene información del paciente registrado al ingresar al hospital y la geolocalización, de esta manera se tiene información verídica y la ubicación en tiempo real que será visualizada en una plataforma web, todo esto basado en IOT con tecnología Wifi.

Carrillo (2022); en la tesis que presenta que lleva por nombre Sistema de telemedicina basado en IOT para monitoreo de pacientes con enfermedades respiratorias, manifiesta que existen personas con problemas respiratorios, muchos de estos en consecuencia a la contaminación ambiental que existe en Ecuador, al tener esta dificultad suelen ser propensos a enfermarse.

Muchas personas por temor al contagio debido a la pandemia, no cuentan con el acceso a una atención médica adecuada, en consecuencia, se ha optado por un sistema de telemedicina mediante el monitoreo de parámetros básicos de frecuencia cardíaca, saturación de oxígeno y temperatura. Este sistema trabaja con la Nube, la cual permite la visualización de datos que se adquieren y serán almacenados a través de sensores biomédicos, facilitando así un buen diagnóstico médico sin necesidad de exponer al paciente.

Tixilema (2021); en la tesis que presenta que lleva por nombre Desarrollo de un sistema de monitoreo de temperatura y humedad para cámaras de secado de pastas en la empresa fideos Victoria, en su experiencia en sistemas de secado de pastas para una empresa de

fideos, indica que es importante conocer la temperatura y la humedad de las cámaras donde estas son conservadas. El proyecto busca la monitorización de estos parámetros en tiempo real y el almacenamiento de estos datos, por lo cual se usará Internet of things (IOT) y sensores, luego esta información será enviada a un servidor web, para el manejo de la base de datos.

### **2.1.2. Nacionales**

Alcorta y Pinedo (2020); en la tesis que presentan que lleva por nombre Desarrollo de un sistema electrónico biomédico portátil para el monitoreo y registro de signos vitales de las personas en la ciudad de Trujillo-Perú, señalan que la toma de signos vitales en los pacientes de los centros de salud de Trujillo es registrada de manera manual mediante apuntes, muchas veces estas suelen estar erróneas y/o no son tomadas de manera constante, en consecuencia, esto genera que la toma de decisiones al medicar a algún paciente también no sea el indicado. Se realizó prueba para poder determinar que sensores, módulos y plataformas de base de datos son los adecuados para monitorizar y guardar un registro de signos vitales para la implementación de un sistema electrónico biomédico portátil.

Rivas, et al (2020); en la tesis que presentan que lleva por nombre Plataforma tecnológica para el seguimiento de transporte logístico de alimentos en la cadena de frío, se detalla la importancia de mantener una adecuada conservación de los alimentos en frigoríficos, debido a que estos se pueden estropear en los camiones donde son transportados. Es por ello que propone el diseño de un sistema de monitoreo usando las tecnologías IoT y blockchain, que consiste en implementar sensores en los camiones que transportan los alimentos, los cuales recopilan datos. Asimismo, la información del cargamento es registrada en una blockchain, la cual no será modificada en los puntos de control, en caso de alguna alerta se notificará al usuario para la toma de decisiones correctivas y así evitar efectos los alimentos se estropeen.

Bamonde y Pulache (2021); en la tesis que presentan que lleva por nombre Sistema de control de consumo de agua domestico enfocado al internet de las cosas-2021, existe tres factores que hacen que exista una gran crisis respecto del agua, la primera es la falta de agua potable en ciertas regiones, la segunda es por anomalías o cambios climatológicos, la última es la crisis hídrica, es por eso que personas debemos cuidarla y saber racionarla. De lo expuesto, se busca un sistema de control de consumo del agua doméstica, donde se propone como solución el uso de Internet de las cosas (IOT) para este sea monitorizado, asimismo se colocarán sensores para determinar los flujos de las conexiones de agua y un actuador para controlar el flujo de agua, toda esta información será visualizada mediante una aplicación web, con la finalidad de aminorar el consumo excesivo del agua y costo del servicio de agua potable.

## **2.2. MARCO TEÓRICO**

### **2.2.1. Cadena de frío**

Se les denomina así a las distintas técnicas que son indispensables para la conservación y distribución de vacunas en los establecimientos de salud tanto a nivel nacional como local. Es decir, la cadena de frío va de la mano con los equipos frigoríficos las cuales conservan las vacunas una temperatura adecuada.

Existen vacunas que deben conservarse a temperaturas de 2°C a 8°C, asimismo existen otras vacunas con cepas víricas y/o liofilizadas que se necesitan que sean conservadas a -15°C y -25°C. (Organización Panamericana de la Salud,2023)

**Figura 1**

*Operaciones de la cadena de frío*



*Nota.* El grafico representa como son distribuidas las vacunas. Adaptado de la Organización Panamericana de la Salud, 2023, OPS (<https://www.paho.org/es/inmunizaci%C3%B3n/cadena-frio>)

## 2.2.2. Internet de las cosas (IOT)

El IOT es una red que interconecta objetos o dispositivos, permitiendo intercambiar datos, esto es comunicación es posible mediante redes inalámbricas, esto se realizara sin la necesidad de que un alguien intervenga.

El funcionamiento de los sistemas de IOT, consisten en enviar, recibir y analizar los datos de forma recurrente en un ciclo de retroalimentación (Redhat, 2023).

**Figura 2**

*Interconexión digital entre dispositivos, personas y la propia internet*



*Nota.* Adaptado de Internet de las Cosas (IOT), por Rodrigo Alonso,2023, Hardzone (<https://hardzone.es/reportajes/que-es/internet-cosas-iot/>)

### 2.2.3. Protocolo MQTT

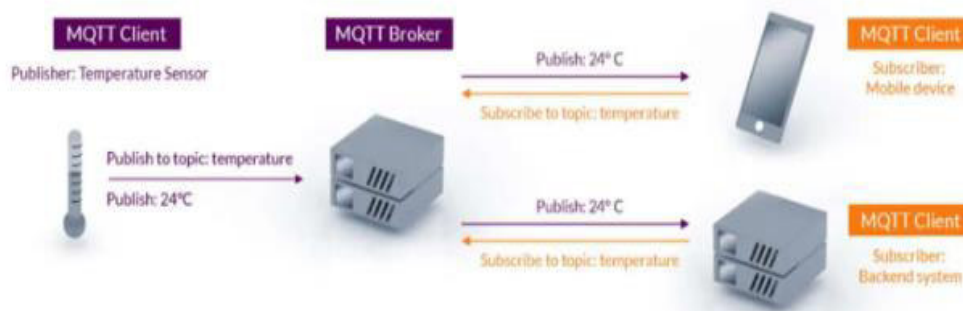
Es de mensajería abierta la cual se caracteriza por su ligereza y sencillez, por eso su uso es frecuente en aplicaciones IOT. El MQTT permite la mensajería entre dispositivos a la nube y viceversa.

El protocolo funciona mediante el modelo de publicación/suscripción, que permite se comunique el editor y los clientes suscriptores de manera asíncrona, denominados bróker MQTT y el cliente MQTT. Donde el cliente vendría a ser un cualquier dispositivo conectado a red que ha implementado la pila TCP/IP y el protocolo MQTT.

Asimismo, el cliente puede hacer las veces de suscriptor y editor a la vez, también publica mensajes, no directamente entre ellos, sino gestionados por el bróker MQTT, quien recibirá los mensajes y se asegurará de entregarlos a los suscriptores (Solectroshop, 2023).

**Figura 3**

*Vista general del MQTT*



*Nota.* Adaptado de protocolo MQTT, por Revista española de electrónica. 2022. redeweb (<https://www.redeweb.com/articulos/mqtt/>)



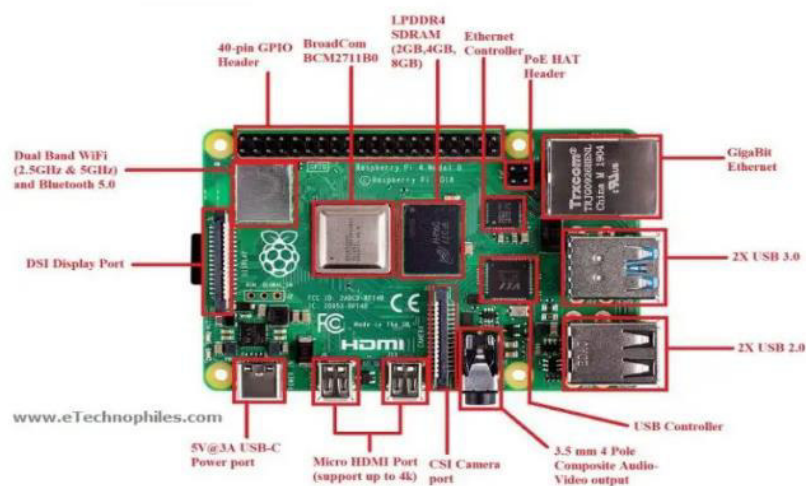
## 2.2.4. Raspberry pi

Es un pequeño ordenador compacto y de bajo costo similar al Arduino que es utilizado a menudo para realizar proyectos de electrónica. Siendo el Raspberry pi una herramienta más potente que el Arduino, pudiéndose realizar proyectos más complejos, ya que los ordenadores requieren de un sistema operativo para funcionar.

El Raspberry Pi cuenta con su propio sistema operativo basado en Linux llamado Raspbian, aunque también se pueden usar otros sistemas de Linux o una versión especial de Windows. (Programarfacil, 2023)

**Figura 4**

*Placa Raspberry Pi 4*



*Nota.* Adaptado de diseño de la placa Raspberry Pi 4, por etecnófilos, 2023, etechphiles (<https://www.etechnophiles.com/raspberry-pi-4-gpio-pinout-specifications-and-schematic/>)

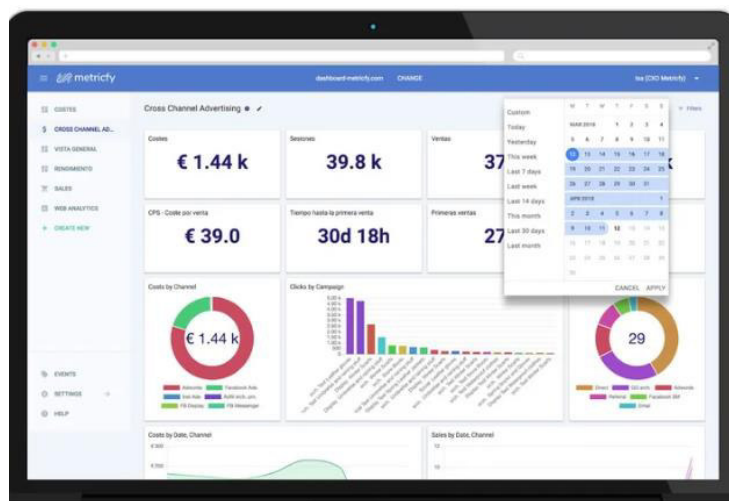
## 2.2.5. Dashboard

Denominada panel de control, es instrumento muy útil para la gestión de información, pues monitoriza, analiza y muestra de manera visual los indicadores clave de desempeño (KPI), de esta manera nos indicara si surge algún problema, es por esto que debemos en cuenta lo siguiente:

- El dashboard debe ser personalizado, conteniendo solo los KPI realmente relevantes para nuestro proyecto.

- Los datos se presentan de manera gráfica y tienen indicadores rápidos con claves de color, flechas hacia arriba o abajo o cifras destacadas.
- Tiene como finalidad ser práctico, por ende, la información es facilitada para saber que procedimientos se aplicaron para optimizar los resultados.
- La información debe ser actualizada cada cierto tiempo y debe mostrarse en el dashboard. (Cyberclick, 2023)

**Figura 5**  
*Ejemplo de dashboard*



*Nota.* Adaptado Dashboard, definición y características, por Dany Ortiz, 2023, cyberclick (<https://www.cyberclick.es/numerical-blog/que-es-un-dashboard>)

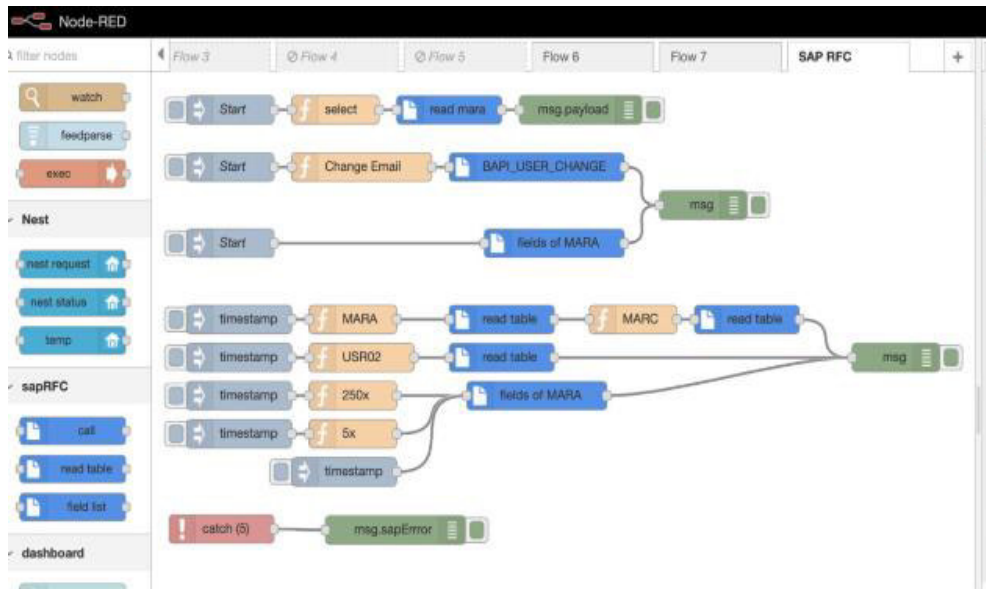
## 2.2.6. Node Red

Es una herramienta de programación visual con software gratuito que fue creada para la comunicación de dispositivos hardware, APIs y servicios en línea.

El node-red permite enlazar gráficamente bloques predefinidos, llamados nodos. Su plataforma se basa en Node.js, por lo que una aplicación basada en node-red y puede implementarse en un hardware de bajo costo y a su vez en la nube. (Sinelec, 2023)

**Figura 6**

*Ejemplo de Node-red*



*Nota.* Adaptado Node-red, definición, por gruposinelec. 2023. Sinelec  
(<https://blog.gruposinelec.com/actualidad/que-es-node-red-y-para-que-sirve/>)

## 2.3. MARCO METODOLÓGICO

### 2.3.1. Tipo de investigación

El presente estudio es una investigación aplicada tecnológica, debido al uso de IOT, como parte central del proyecto, que sirve para dar solución a un problema específico, asimismo tiene el enfoque cuantitativo y de tipo aplicativo, porque se implementara el sistema de monitoreo en tiempo real para la conservación de la cadena de frio en vacunas.

### 2.3.2. Metodología de investigación

La metodología del presente estudio se resume en tres bloques:

#### a. Diseño del circuito

Se analiza los valores que vamos a medir para poder determinar los componentes electrónicos que se usaran para recibir y enviar datos a una plataforma web y así visualizar y verificar la información.

### b. Implementación del sistema

Se realiza las pruebas con los componentes electrónicos ya determinados y también teniendo en cuenta que esta información será almacenada, se necesita la plataforma inalámbrica.

### c. Obtención de Datos

Ya implementado el sistema de monitoreo, se necesita que el personal encargado este pendiente de las eventualidades respecto a los parámetros que se podrán visualizar y analizarlo según las normas técnicas de salud establecidas por la OMS.

## 2.4. MARCO LEGAL

### 2.4.1. Norma técnica de salud N°136-MINSA/MINSA/2017/DGIESP

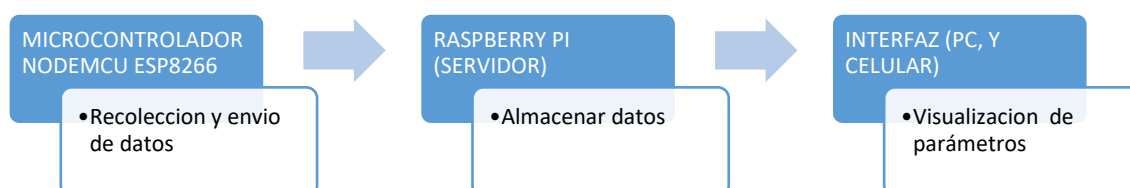
Tiene como finalidad contribuir el control, eliminación y erradicación de ciertas enfermedades que pueden prevenirse mediante vacunas, siendo fundamental mejorar los procedimientos de cadena de frio para lograr la resguardar la salud en la población.

Esta norma busca los procesos de transporte, almacenamiento y manipulación de las vacunas, se estandaricen y así establecer lineamientos técnicos para la operatividad, mantenimiento y uso exclusivo de los equipos de cadena de frio, para el manejo óptimo de las vacunas que se suministraran a los pacientes de una población a nivel nacional.

## 2.5. ARQUITECTURA

**Figura 7**

*Diagrama de bloques en general del sistema*



- La primera parte del bloque consiste en la recolección de datos, que mediante los sensores que se encuentran conectados al Microcontrolador, para que luego estos sean enviados por una señal Wifi.
- El segundo bloque se encargará de recepcionar los datos obtenidos y luego almacenarlos en el Raspberry pi que tendrá la función de Access point.
- Por último, se visualizará los parámetros a monitorizar y se enviarán notificaciones al correo y celular del personal encargado que sea registrado en el sistema.

## **CAPITULO III: DESARROLLO DEL SISTEMA**

### **3.1. DESCRIPCIÓN ACTUAL DE LOS SISTEMAS DE MONITOREO DE LAS CADENAS DE FRÍO EN LOS ESTABLECIMIENTOS DE SALUD**

El distrito de Puente Piedra cuenta con dos (02) establecimientos de categoría I-2, cinco (05) establecimientos de categoría I-3, tres (03) establecimientos de categoría I-4 y un Hospital de categoría II-2.

La gran parte de población del distrito de puente piedra, realizan largas colas en los establecimientos de salud para la atención en el servicio de Inmunizaciones de niños, donde según el esquema de vacunación, son suministrados de vacunas para prevenir enfermedades. Este esquema cuenta con 18 vacunas, 15 de estas deben ser aplicadas antes de los 5 años y prevenir 28 tipo de enfermedades aproximadamente.

Es importante asegurarnos de la fiabilidad inmunológica de las vacunas, he ahí la importancia de cumplir con varias disposiciones para asegurarnos de una óptima cadena de frío.

En la actualidad el monitoreo de los parámetros de conservación y manipulación de las vacunas un establecimiento de salud es realizado por un responsable de inmunizaciones, el cual verificara *insitu* la temperatura de los equipos frigoríficos.

#### **Verificación del refrigerador**

La verificación en este punto consiste en ver, si el equipo se encuentra energizado.

#### **a) Verificación del termostato**

Al ingresar y antes de retirarse del establecimiento de salud, verificación del punto de calibración del termostato.

**Figura 8**

*Panel frontal del refrigerador*



Se aprecia la manera correcta que el refrigerador debe de indicar: el termostato con dos puntos juntos, la pantalla indica que el equipo se encuentra dentro del parámetro de temperatura habitual (2°-8°) y la luz verde de encendido.

**b) Control y registro diario de la temperatura de refrigeración**

- Control diario de la temperatura, tres veces al día: mañana, tarde y noche.
- La lectura de la temperatura es mediante el termómetro digital que se encuentra en el equipo, en caso esto fallara se usa un termómetro externo.
- La temperatura obtenida se registra y grafica en una hoja de control y registro diario del parámetro de refrigeración con *data logger*.

**c) Control de la caducidad de las vacunas y jeringas**

El responsable de almacenamiento se encarga de registrar las fechas de caducidad, también de distribuir la salida de vacunas antes de su vencimiento.

**3.2. CARACTERIZACIÓN DE LOS DISPOSITIVOS ELECTRÓNICOS E INTERNET DE LAS COSAS**

Luego de haber tenido en cuenta como es la monitorización de la cadena de frío de vacunas en los establecimientos de salud se determina que para la medición de variables son necesarios los siguientes dispositivos:



### 3.2.1. Node Mcu ESP8266

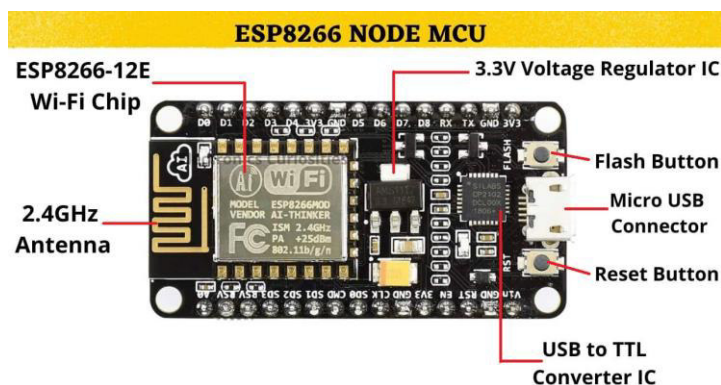
Es una placa con código abierto orientada al Internet de las cosas (IoT), la cual permite transferir datos utilizando el Wifi, mediante el chip ESP8266. Entre las capacidades que tiene el chip es que pueden integrar sensores y dispositivos específicos de aplicación a través de sus pines de entradas/salidas (GPIOs) con un desarrollo mínimo y carga mínima durante su ejecución. Asimismo, este puede ser programado con LUA o a través del IDE de Arduino. (Naylamp,2023)

#### Características:

- Procesador: ESP8266@ 80 MHZ (3.3V)
- 4 MB de memoria Flash (32 Mbit)
- Wifi 802.11 b/g/n
- Regulador 3.3v integrado (500mA)
- Conversor USB-serial CH340
- 9 Pines GPIO con I2C y SPI
- 1 entrada analógica (1.0v max)
- Boton de Reset
- Entrada de alimentación externa VIN (20V max)

Figura 9

Placa ESP8266 Node MCU



*Nota.* Adaptado de especificaciones de la placa Node MCU, por Curiosidades electrónicas, 2021, electronics curiosities (<https://www.electronicscuriosities.com/2021/08/esp8266-node-mcu-board-specifications.html>)

### 3.2.2. Sensor de temperatura DHT22

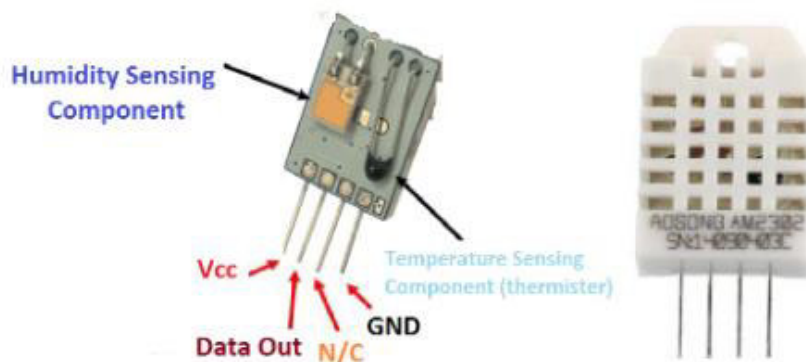
Este tiene la particularidad de medir temperatura y humedad relativa, es muy usada por su rendimiento y bajo costo, también podemos decir que es usado para aplicaciones de control, monitoreo ambiental y otros más, dentro de las plataformas de Arduino/Raspberry/Nodemcu. Asimismo, precisaremos que este sensor DHT22, presenta mejoras respecto al DHT11, como mejor resolución, mayor precisión y robustez. (Naylamp, 2023)

#### Características:

- Voltaje de operación: 3v- 6v DC
- Rango de medición de temperatura: -40 c°a 80°c
- Precisión de medición de temp.:  $<\pm 0.5^{\circ}\text{c}$
- Resolución de temp.:  $0.1^{\circ}\text{c}$
- Tiempo de sensado: 2s

**Figura 10**

*Sensor de temperatura DHT22*



*Nota.* Adaptado de Introducción a DHT22, por Zahidali, 2019, the engineering projects (<https://www.theengineeringprojects.com/2019/02/introduction-to-dht22.html>)

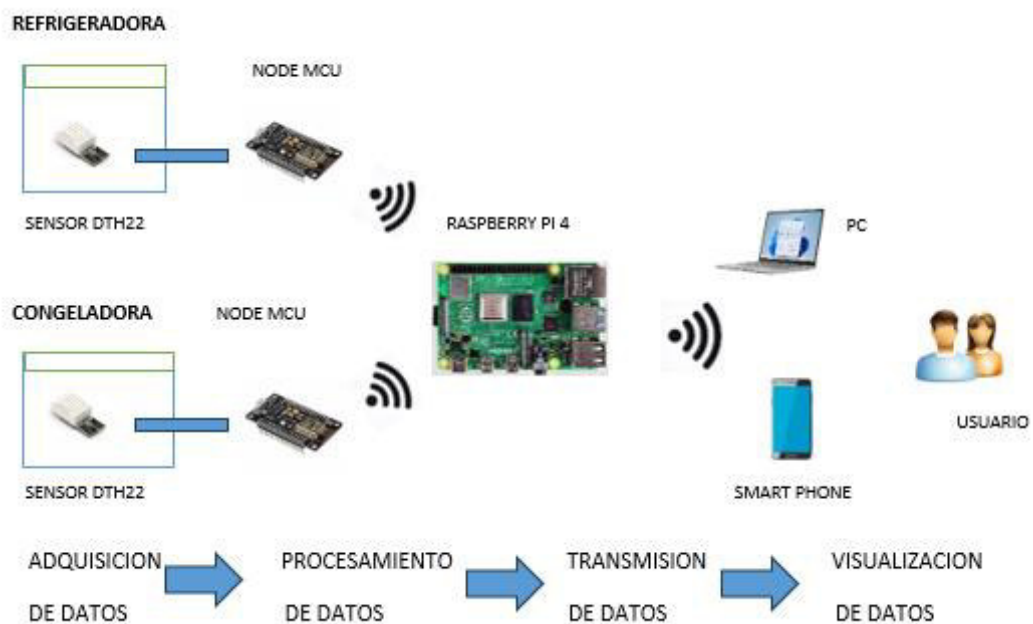
Si bien existe una versión DHT11, la cual es mucho más barata y tiene similares prestaciones que la DHT22, se escogió esta debido a que cuenta con una mayor precisión de temperatura y humedad que su

predecesora, siendo estas características esenciales para el sistema que se implementara.

### 3.3. ARQUITECTURA DEL SISTEMA DE MONITOREO

Luego, de haber realizado varios análisis de beneficio y costo, se determinó el uso de los componentes electrónicos, que son los ideales para el funcionamiento del sistema mediante internet de las cosas, que se implementara en el establecimiento de salud, es por eso que se detalla el funcionamiento general mediante el siguiente diagrama:

**Figura 11**  
*Diseño general del sistema de monitoreo*



#### a) Adquisición de datos

Consiste en el uso del sensor DTH22, que permite medir la temperatura y humedad dentro de los equipos frigoríficos que conservan de vacunas.

#### b) Procesamiento de datos

El NodeMCU ESP32, recibirá los valores de temperatura y humedad del sensor, el cual está conectado mediante un cableado.

**c) Transmisión de datos**

Utilizamos el protocolo MQTT para la transmisión de datos de manera inalámbrica hacia el raspberry pi 4, el cual es muy usado para internet de las cosas, este tendrá las funciones de base de datos, Access point, interfaz de visualización y sistema de notificación.

**d) Visualización de datos**

Los datos se mostrarán en un interfaz para que el usuario pueda realizar el monitoreo constante, además se le notificara mediante un mensaje si existe alguna variación de temperatura en los equipos frigoríficos

### **3.4. DISEÑO DEL DISPOSITIVO PARA MEDICIÓN Y MONITOREO DE VACUNAS DEL SERVICIO DE INMUNIZACIONES EN EL DISTRITO DE PUENTE PIEDRA**

#### **3.4.1. Especificaciones técnicas mínimas del dispositivo a desarrollar**

Luego de haber analizado la situación actual y determinado que características necesitamos para realizar nuestro dispositivo mediante internet de las cosas en el distrito de Puente Piedra, tendremos en consideración lo siguiente:

- **Bajo costo:** los materiales usados, permiten que el diseño sea fácil de costear.
- **Labor continua:** es decir debe de trabajar por periodos largos.
- **Precisión:** este parámetro es importante en los sensores para determinar el mínimo margen de error.
- **Transmisión de datos mediante wifi:** el dispositivo cuenta con un chip ESP32, el cual permite la conexión wifi completa y autónoma.
- **Registro y almacenamiento de datos:** es muy importante tener estos datos para determinar si la conservación de las vacunas, es adecuada.
- **Interfaz de visualización:** mediante esto, se podrá monitorizar y así evitar que se rompa la cadena de frio y se malogren las vacunas.

#### **3.4.2. Interconexión del sensor de temperatura**

La integración del sensor DTH22, nos permitirá medir los niveles de humedad a través de un sensor capacitivo y temperatura con un termistor que mide el aire que lo rodea, asimismo el NodeMCU ESP32, recibirá los niveles de temperatura y humedad para que estos luego sean enviados inalámbricamente usando el estándar IEEE 802.11, también usaremos el protocolo MQTT, que nos permitirá la comunicación con el Raspberry pi 4.

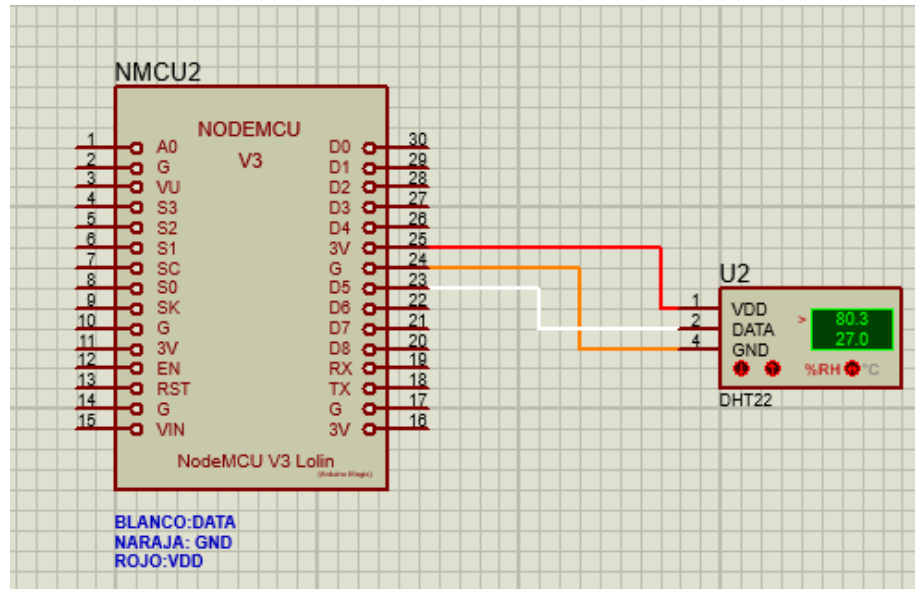
Utilizaremos tres cables para la interconexión de NodeMcuESP32, las cuales se diferenciarán por Voltaje, Tierra y datos, como se muestra en la simulación en Proteus lo siguiente:

- Hilo de voltaje con el pin 25 (3v)

- Hilo de tierra con el pin 24 (G)
- Hilo de data en el pin 23 (D5)

**Figura 12**

*Simulación de conexión en PROTEUS*



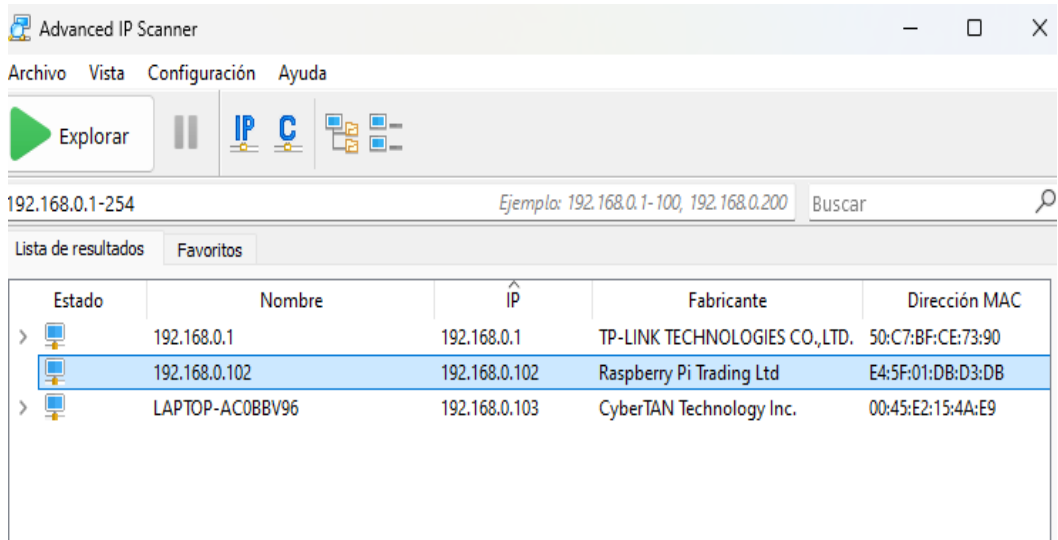
### 3.4.3. Configuración del Node MCU ESP8266

Para la configuración del ESP8266, utilizaremos el lenguaje de programación C++, el cual es usado para la recepción de datos del sensor y envío de datos al Raspberry pi, el cual será de manera inalámbrica.

Previo a esto debimos haber instalado el software del Raspberry pi como se mostrará más adelante, debido que es necesario saber que IP tendrá asignado el Raspberry pi para poder instalar el bróker MQTT, el cual lo obtendremos mediante el software Advanced IP Scanner vemos en la figura 13.

### Figura 13

Obtención del IP del Raspberry pi



Ahora procedemos a usar el software para la creación del programa para el NodeMCU ESP8266, como se observa en la figura 14.

### Figura 14

Definición del programa para ESP8266

```
#include <ESP8266WiFi.h>
#include <PubSubClient.h>
WiFiClient espClient;
PubSubClient client(espClient);

//VARIABLES WiFi
const char* ssid = "TP-Link_DF10"; // Wifi user
const char* password = "09784956";
const char* mqtt_server = "test.mosquitto.org"; // mosquitto server url

unsigned long lastMsg=0; //49 días
float tempWF = 0;
float humWF = 0;

//int cont=0;
//float contWF=0;
//"192.168.0.106:1880/";

#include <DHT.h>
#include <DHT_U.h>

//#define DHTPIN 5 // Pin donde está conectado el sensor
//#define DHTTYPE DHT22

DHT dht1(0, DHT22);
//DHT dht2(12, DHT11);
```

Como se observa aquí ingresaremos datos de la red internet con la cual trabajaremos e ingresaremos la contraseña para tener acceso a este, asimismo también ingresamos el IP asignado al Raspberry pi.

### Figura 15

*Definición del programa para ESP8266 parte 2*

```
void setup_wifi(){
  delay(10);
  Serial.println();
  Serial.print("Connecting to ");
  Serial.println(ssid);

  WiFi.mode(WIFI_STA);
  WiFi.begin(ssid, password);

  while (WiFi.status() != WL_CONNECTED){
    delay(500);
    Serial.print(".");
  }

  randomSeed(micros());

  Serial.println("");
  Serial.println("WiFi connected");
  Serial.println("IP address: ");
  Serial.println(WiFi.localIP());
}

void callback(char* topic, byte* payload, unsigned int length) {
  Serial.print("Message arrived [");
  Serial.print(topic);
  Serial.print("] ");
  for (int i = 0; i < length; i++) {
```

### Figura 16

*Definición del programa para ESP8266 parte 3*

```
unsigned long now = millis();

if(now - lastMsg > 4999){
  lastMsg = now;

  //unsigned long cont =

  float temperature = dht1.readTemperature();
  float humidity = dht1.readHumidity();
  // Temperature in Celsius
  char tempString[8];
  dtostrf(temperature, 1, 2, tempString);
  char humString[8];
  dtostrf(humidity, 1, 2, humString);
  char strbuf[50];
  //sprintf(strbuf, "[\"temp22\"= %s, \"hum22\"= %s]", tempString, humString );
  sprintf(strbuf, "\"Temperatura\": %s, \"Humedad\": %s ", tempString, humString );
  Serial.println(strbuf);
  client.publish("Raspi4", strbuf);
}

delay(500);
}
```



Aquí también fijamos los datos como el tipo de sensor que estamos usando, DTH22; temperatura y humedad que deseamos ver, es decir también podremos configurar que la temperatura se pueda ver en grados Celsius.

Así también es importante definir la frecuencia con la cual serán tomados los datos el Delay (5000).

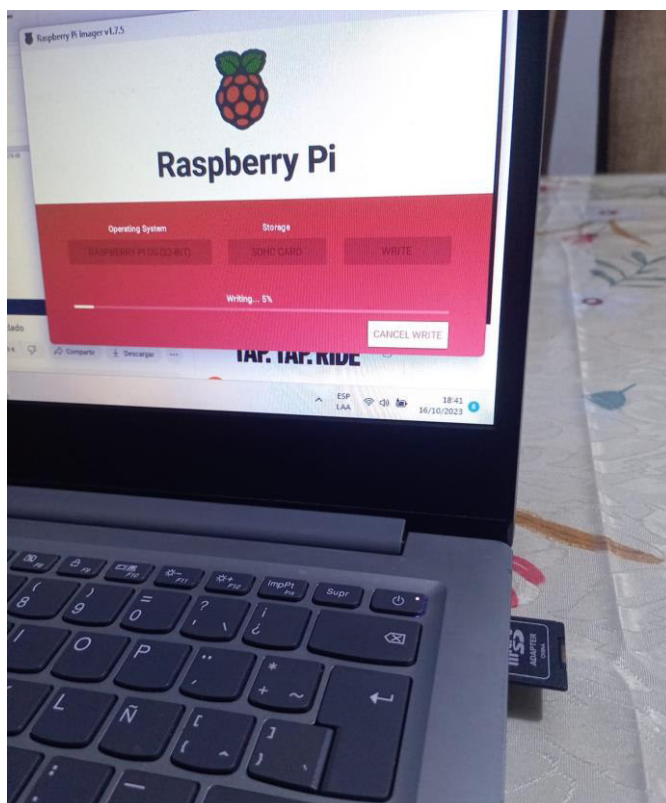
Finalmente lo guardaremos la programación, para que el programa arranque de manera automática sin necesidad de estar conecta al pc.

#### 3.4.4. Configuración del Raspberry pi

Iniciamos descargando el software del Raspberry pi en una memoria SD, la cual posteriormente se colocará dentro de la placa para poder hacer la instalación y configuraciones correspondientes.

**Figura 17**

*Instalación del software de Raspberry Pi*



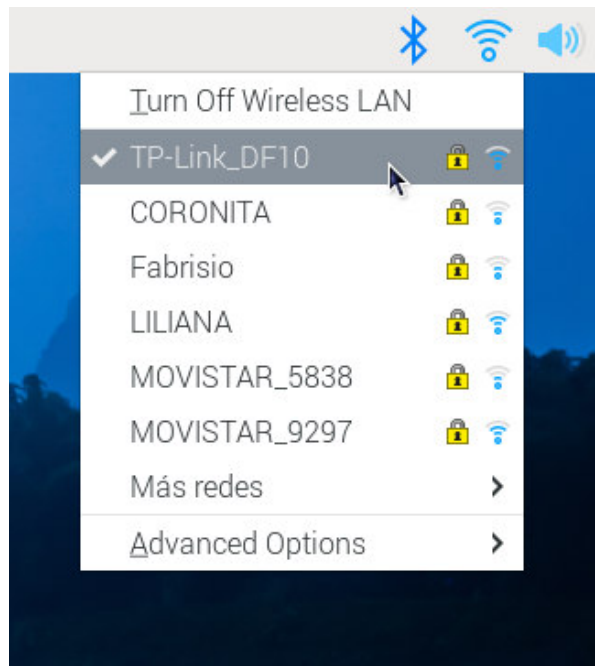
**Figura 18**

*Configuración de Raspberry pi*



**Figura 19**

*Configuración del wifi Raspberry Pi*



Una vez instalada, la configuraremos el wifi con la cual trabajaremos, en este caso usaremos la red denominada “TP-Link-DF10” como se ve en la figura 19.

**Figura 20**

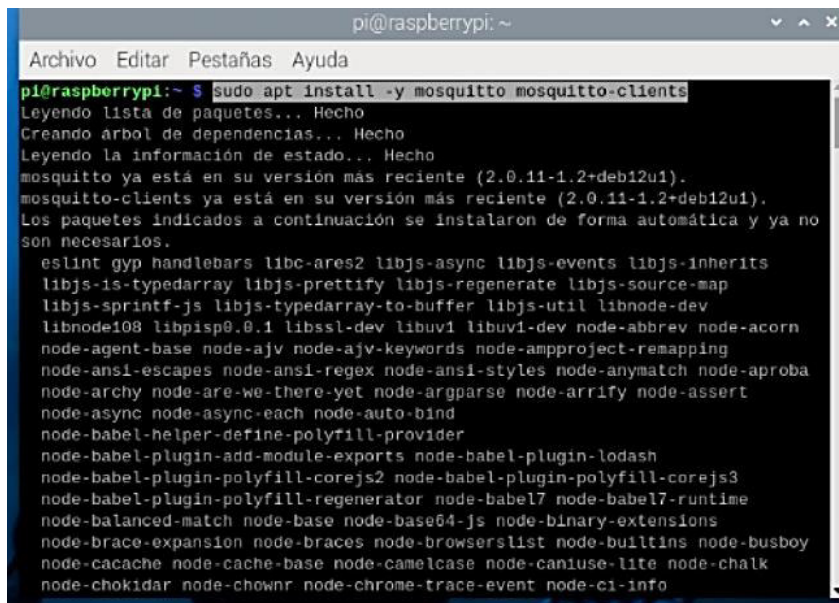
*Configuración de interfaces del Raspberry Pi*



En la pestaña interfaces activaremos el SSH y VNC, la cual nos permitirá activar la opción remota de control del Raspberry pi si deseamos usarla más adelante si es necesaria.

**Figura 21**

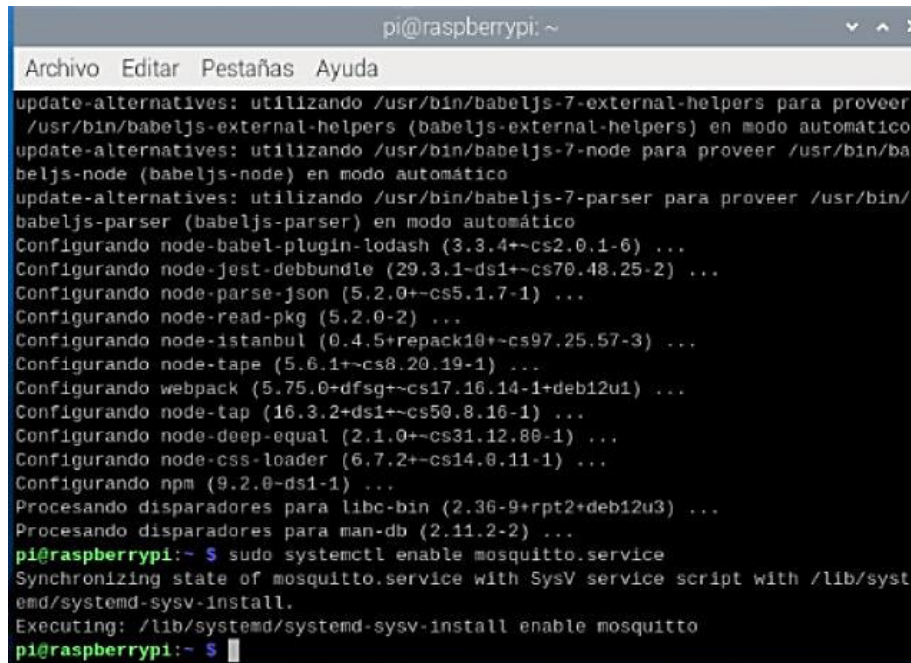
*Instalación del MQTT- Parte1*



Procedemos a instalar el bróker MQTT, dentro del Raspberry pi, ingresando el comando `sudo apt install -y mosquitto mosquitto-clients`, como vemos en la figura 21.

**Figura 22**

*Instalación del MQTT-Parte 2*



```
pi@raspberrypi: ~
Archivo Editar Pestañas Ayuda
update-alternatives: utilizando /usr/bin/babeljs-7-external-helpers para proveer
/usr/bin/babeljs-external-helpers (babeljs-external-helpers) en modo automatico
update-alternatives: utilizando /usr/bin/babeljs-7-node para proveer /usr/bin/ba
beljs-node (babeljs-node) en modo automatico
update-alternatives: utilizando /usr/bin/babeljs-7-parser para proveer /usr/bin/
babeljs-parser (babeljs-parser) en modo automatico
Configurando node-babel-plugin-lodash (3.3.4+~cs2.0.1-6) ...
Configurando node-jest-debbundle (29.3.1-ds1+~cs70.48.25-2) ...
Configurando node-parse-json (5.2.0+~cs5.1.7-1) ...
Configurando node-read-pkg (5.2.0-2) ...
Configurando node-istanbul (0.4.5+repack10+~cs97.25.57-3) ...
Configurando node-tape (5.6.1+~cs8.20.19-1) ...
Configurando webpack (5.75.0-dfsg+~cs17.16.14-1+deb12u1) ...
Configurando node-tap (16.3.2+ds1+~cs50.8.16-1) ...
Configurando node-deep-equal (2.1.0+~cs31.12.80-1) ...
Configurando node-css-loader (6.7.2+~cs14.0.11-1) ...
Configurando npm (9.2.0-ds1-1) ...
Procesando disparadores para libc-bin (2.36-9+rpt2+deb12u3) ...
Procesando disparadores para man-db (2.11.2-2) ...
pi@raspberrypi:~$ sudo systemctl enable mosquitto.service
Synchronizing state of mosquitto.service with SysV service script with /lib/syst
emd/systemd-sysv-install.
Executing: /lib/systemd/systemd-sysv-install enable mosquitto
pi@raspberrypi:~$
```

De la misma forma ingresaremos el comando `sudo systemctl enable mosquitto.service`, para el que bróker arranque de manera directa cuando encendamos la Raspberry pi.

### 3.4.5. Base de datos

Trabajaremos con el MySQL, como sistema de base de datos, este es muy usado debió a que puede usarse en varios sistemas operativos como Linux y Windows.

Para esto mediante una consola de comandos crearemos las tablas con sus respectivas características técnicas que creemos esenciales para nuestra base de datos como lo son el ID, Fecha, temperatura, humedad, IDsensor, IDnodeMCU, Frigorífico.

**Figura 23**

*Base datos en MySQL*

```
pi@raspberrypi: ~
Archivo  Editar  Pestañas  Ayuda

MariaDB [monitoreoderefrigeradora]> create table DATOS_DEL_PERSONAL (ID bigint(
20) primary key not null,CEDULA bigint(10),NOMBRE MEDIUMTEXT, APELLIDO MEDIUMTE
XT,CORREO MEDIUMTEXT,CELULAR bigint(10));
Query OK, 0 rows affected (0,015 sec)

MariaDB [monitoreoderefrigeradora]> describe DATOS_DEL_PERSONAL;
+-----+-----+-----+-----+-----+-----+
| Field      | Type          | Null | Key | Default | Extra |
+-----+-----+-----+-----+-----+-----+
| ID         | bigint(20)    | NO   | PRI | NULL    |      |
| CEDULA     | bigint(10)    | YES  |     | NULL    |      |
| NOMBRE     | mediumtext    | YES  |     | NULL    |      |
| APELLIDO   | mediumtext    | YES  |     | NULL    |      |
| CORREO     | mediumtext    | YES  |     | NULL    |      |
| CELULAR    | bigint(10)    | YES  |     | NULL    |      |
+-----+-----+-----+-----+-----+-----+
6 rows in set (0,002 sec)

MariaDB [monitoreoderefrigeradora]>
```

### 3.4.6. Almacenamiento de datos

Para almacenar los datos de temperatura y humedad usaremos el Node-Red, el cual es un editor de flujos con enfoque IoT, que procederemos a instalar y configurar para nuestro Raspberry pi.

**Figura 24**

*Instalación del Node-Red-Parte 1*

```
pi@raspberrypi: Node-RED console
Archivo  Editar  Pestañas  Ayuda

Running Node-RED install for user pi at /home/pi on raspbian

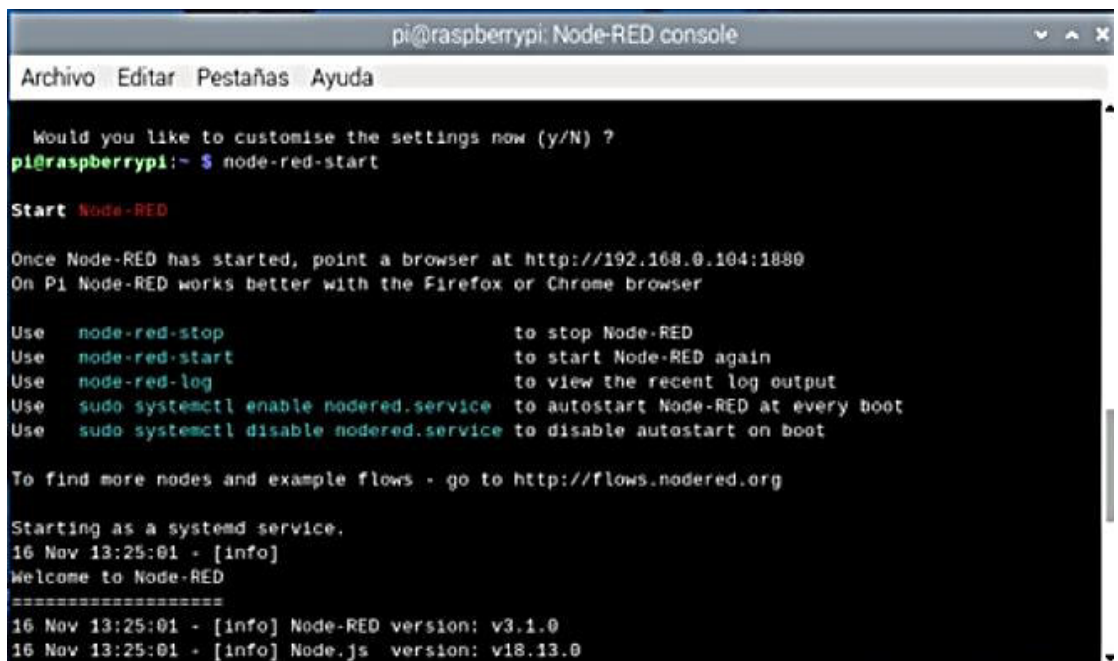
This can take 20-30 minutes on the slower Pi versions - please wait.

Stop Node-RED                               \u2714
Remove old version of Node-RED              \u2714
Node option not specified                    : --node16, --node18 or --node20
Leave existing Node.js                       : v18.13.0  Npm 9.2.0
Clean npm cache                             -
Install Node-RED core                       \u2714 3.1.0
Move global nodes to local                  -
Leave existing nodes                         -
Install extra Pi nodes                     \u2714
Add shortcut commands                      \u2714
Update systemd script                      \u2714

Any errors will be logged to /var/log/nodered-install.log
All done.
You can now start Node-RED with the command node-red-start
or using the icon under Menu / Programming / Node-RED
```

**Figura 25**

*Instalación del Node-Red-Parte 2*



```
pi@raspberrypi: Node-RED console
Archivo Editar Pestañas Ayuda

Would you like to customise the settings now (y/N) ?
pi@raspberrypi:~ $ node-red-start

Start Node-RED

Once Node-RED has started, point a browser at http://192.168.0.104:1880
On Pi Node-RED works better with the Firefox or Chrome browser

Use node-red-stop to stop Node-RED
Use node-red-start to start Node-RED again
Use node-red-log to view the recent log output
Use sudo systemctl enable nodered.service to autostart Node-RED at every boot
Use sudo systemctl disable nodered.service to disable autostart on boot

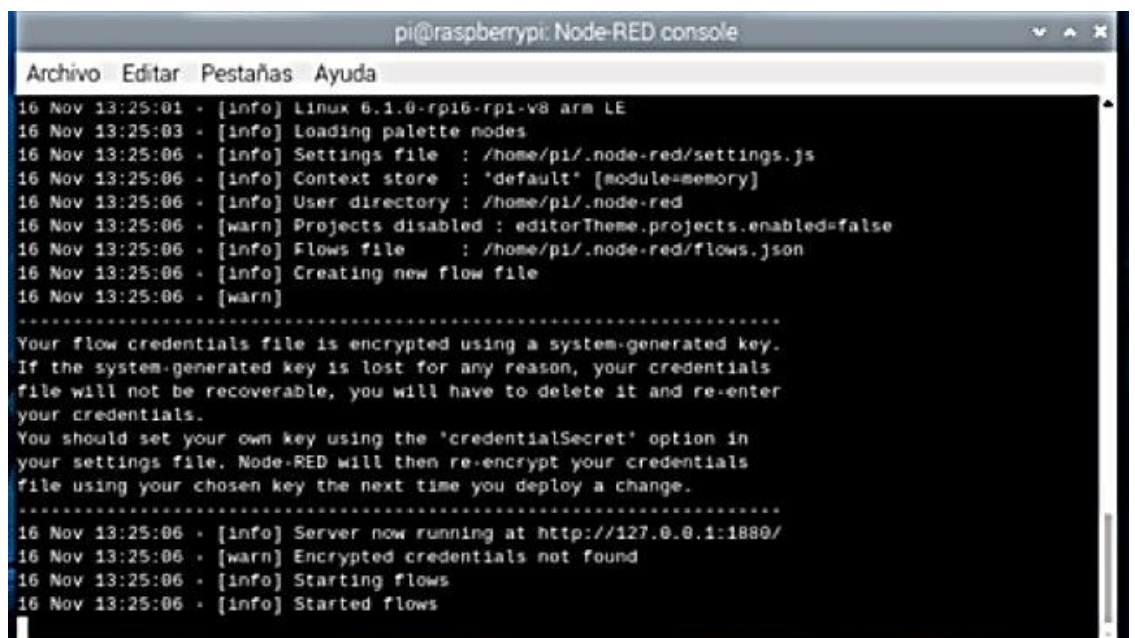
To find more nodes and example flows - go to http://flows.nodered.org

Starting as a systemd service.
16 Nov 13:25:01 - [info]
Welcome to Node-RED
=====
16 Nov 13:25:01 - [info] Node-RED version: v3.1.0
16 Nov 13:25:01 - [info] Node.js version: v18.13.0
```

Luego de ingresar el comando node-red-start, habilitaremos el Node-Red para que sea ejecutado en nuestro Raspberry pi.

**Figura 26**

*Instalación del Node-Red-Parte 3*



```
pi@raspberrypi: Node-RED console
Archivo Editar Pestañas Ayuda

16 Nov 13:25:01 - [info] Linux 6.1.0-rp16-rp1-v8 arm LE
16 Nov 13:25:03 - [info] Loading palette nodes
16 Nov 13:25:06 - [info] Settings file : /home/pi/.node-red/settings.js
16 Nov 13:25:06 - [info] Context store : 'default' [module=memory]
16 Nov 13:25:06 - [info] User directory : /home/pi/.node-red
16 Nov 13:25:06 - [warn] Projects disabled : editorTheme.projects.enabled=false
16 Nov 13:25:06 - [info] Flows file : /home/pi/.node-red/flows.json
16 Nov 13:25:06 - [info] Creating new flow file
16 Nov 13:25:06 - [warn]

.....
Your flow credentials file is encrypted using a system-generated key.
If the system-generated key is lost for any reason, your credentials
file will not be recoverable, you will have to delete it and re-enter
your credentials.
You should set your own key using the 'credentialSecret' option in
your settings file. Node-RED will then re-encrypt your credentials
file using your chosen key the next time you deploy a change.
.....
16 Nov 13:25:06 - [info] Server now running at http://127.0.0.1:1880/
16 Nov 13:25:06 - [warn] Encrypted credentials not found
16 Nov 13:25:06 - [info] Starting flows
16 Nov 13:25:06 - [info] Started flows
```

**Figura 27**

*Instalación del Node-Red-Parte 4*

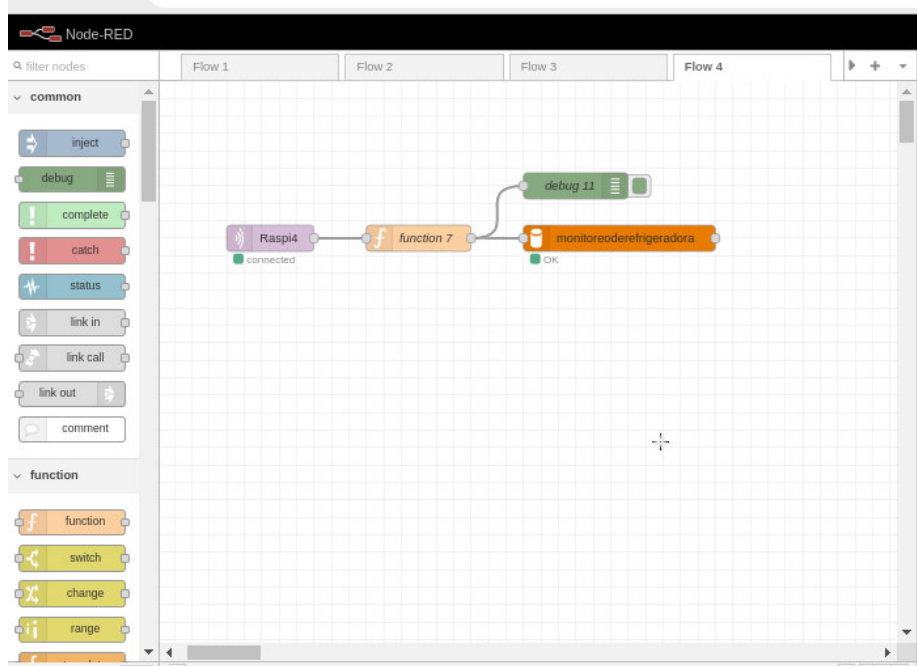
```
pi@raspberrypi: Node-RED console
Archivo Editar Pestañas Ayuda
17 Nov 13:58:09 - [info] [mqtt-broker:ed117cee03ac190e] Connection failed to broker: mqtt://localhost:1883
17 Nov 13:58:24 - [info] [mqtt-broker:ed117cee03ac190e] Connection failed to broker: mqtt://localhost:1883
17 Nov 13:58:39 - [info] [mqtt-broker:ed117cee03ac190e] Connection failed to broker: mqtt://localhost:1883
17 Nov 13:58:54 - [info] [mqtt-broker:ed117cee03ac190e] Connection failed to broker: mqtt://localhost:1883
17 Nov 13:59:10 - [info] [mqtt-broker:ed117cee03ac190e] Connection failed to broker: mqtt://localhost:1883
17 Nov 13:59:25 - [info] [mqtt-broker:ed117cee03ac190e] Connection failed to broker: mqtt://localhost:1883
17 Nov 13:59:40 - [info] [mqtt-broker:ed117cee03ac190e] Connection failed to broker: mqtt://localhost:1883
17 Nov 13:59:55 - [info] [mqtt-broker:ed117cee03ac190e] Connection failed to broker: mqtt://localhost:1883
17 Nov 14:00:10 - [info] [mqtt-broker:ed117cee03ac190e] Connection failed to broker: mqtt://localhost:1883
17 Nov 14:00:25 - [info] [mqtt-broker:ed117cee03ac190e] Connection failed to broker: mqtt://localhost:1883
17 Nov 14:00:40 - [info] [mqtt-broker:ed117cee03ac190e] Connection failed to broker: mqtt://localhost:1883
17 Nov 14:00:55 - [info] [mqtt-broker:ed117cee03ac190e] Connection failed to broker: mqtt://localhost:1883
17 Nov 14:01:10 - [info] [mqtt-broker:ed117cee03ac190e] Connection failed to broker: mqtt://localhost:1883
17 Nov 14:01:25 - [info] [mqtt-broker:ed117cee03ac190e] Connection failed to broker: mqtt://localhost:1883
17 Nov 14:01:40 - [info] [mqtt-broker:ed117cee03ac190e] Connection failed to broker: mqtt://localhost:1883
17 Nov 14:01:55 - [info] [mqtt-broker:ed117cee03ac190e] Connection failed to broker: mqtt://localhost:1883
17 Nov 14:02:10 - [info] [mqtt-broker:ed117cee03ac190e] Connection failed to broker: mqtt://localhost:1883
17 Nov 14:02:25 - [info] [mqtt-broker:ed117cee03ac190e] Connection failed to broker: mqtt://localhost:1883
17 Nov 14:02:41 - [info] [mqtt-broker:ed117cee03ac190e] Connection failed to broker: mqtt://localhost:1883
17 Nov 14:02:56 - [info] [mqtt-broker:ed117cee03ac190e] Connection failed to broker: mqtt://localhost:1883
17 Nov 14:03:11 - [info] [mqtt-broker:ed117cee03ac190e] Connection failed to broker: mqtt://localhost:1883
17 Nov 14:03:22 - [info] Stopping flows
17 Nov 14:03:24 - [info] Stopped flows
17 Nov 14:03:24 - [info] Updated flows
17 Nov 14:03:24 - [info] Starting flows
17 Nov 14:03:24 - [info] Started flows
17 Nov 14:03:26 - [info] [mqtt-broker:ed117cee03ac190e] Connected to broker: mqtt://test.mosquitto.org:1883
17 Nov 14:16:52 - [info] Stopping flows
17 Nov 14:16:52 - [info] Updated flows
17 Nov 14:16:52 - [info] Starting flows
17 Nov 14:16:52 - [info] Started flows
17 Nov 14:16:53 - [info] [mqtt-broker:ed117cee03ac190e] Connected to broker: mqtt://test.mosquitto.org:1883
```

Una vez cargada la programación, conectado con el server MQTT, y con NODEMCUESP32 conectado al wifi, el Raspberry nos avisa que hay conexión con el mensaje Connected to bróker: mqtt://test.mosquitto.org:1883.

### 3.4.7. Visualización de datos

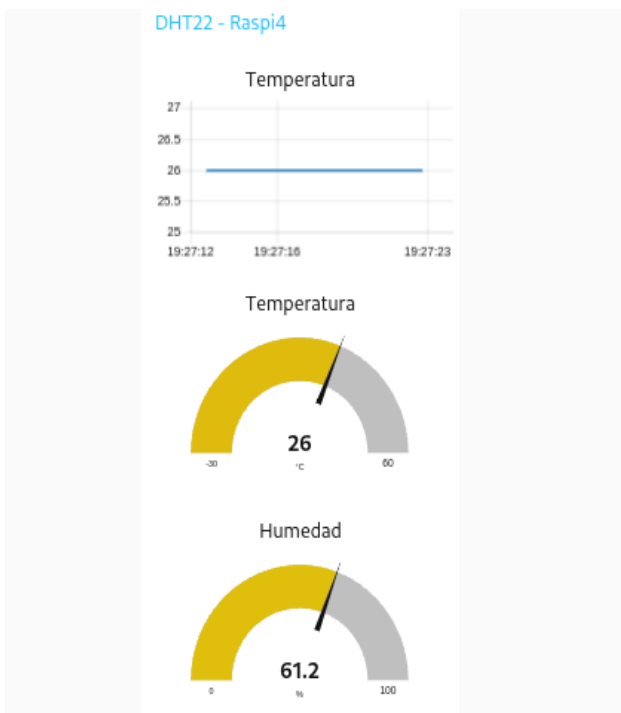
Ingresando el IP asignado y el puerto asignado al Raspberry pi, para acceder al Node-Red y hacer las configuraciones correspondientes, de cada nodo con sus respectivos parámetros como se observa en la figura.

**Figura 28**  
*Plataforma Node-Red*



Luego, instalaremos el *dashboard* en el *Node-Red*, la cual nos mostrará de manera gráfica la temperatura y humedad que hemos configurado anteriormente.

**Figura 29**  
*Visualización de parámetros (Dashboard)*





Asimismo, cuando ingresamos el IP asignado a nuestro *Raspberry pi*, tenemos opción de poder visualizar nuestro *dashboard* en un celular, esta herramienta es muy importante para la monitorización a distancia del usuario, cual ayudara a determinar los niveles de temperatura y humedad en las refrigeradoras.

**Figura 30**

Visualización de parámetros (*Dashboard*) en un celular

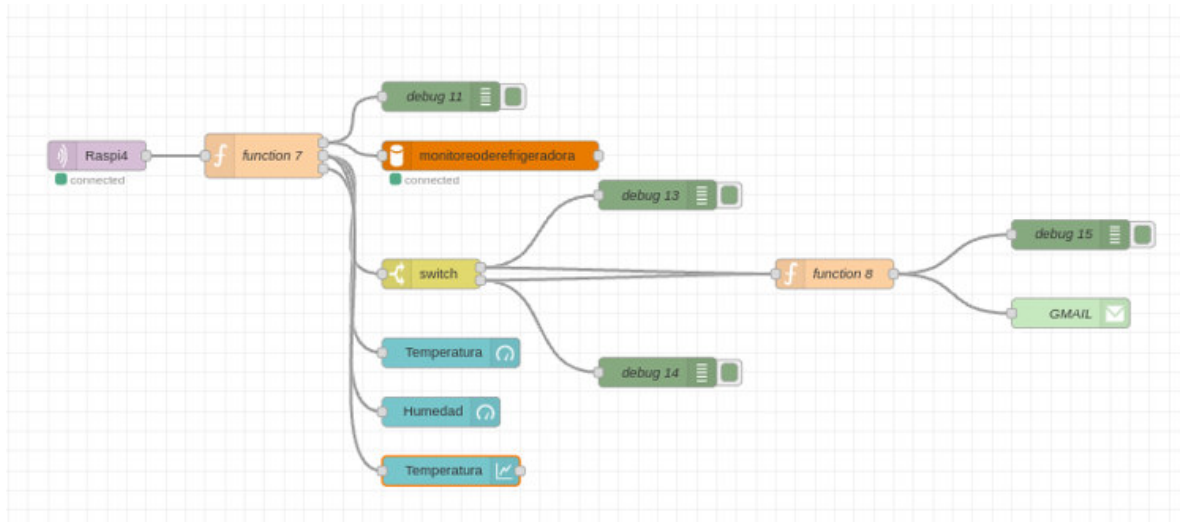


### 3.4.8. Notificación

La notificación es parte importa del sistema de monitorización, la cual tiene el fin de mantener alerta al usuario de las refrigeradas, en caso exista alguna variación de la temperatura. Para este sistema usaremos *Node.Red*, el nodo de email, para que nos llegue un mensaje al email predeterminado.

**Figura 31**

*Despliegue de los nodos en el Node-Red*



Para realizar la programación del mensaje al email usaremos los siguientes comandos; donde ya definiremos que deseamos que mensaje nos indique. Por eso es fundamental insertar los valores de DTH22 con msg.topic\_ "INSERT INTO DTH22 (TEMPERATURA, HUMEDAD) VALUES ('"+temperft+"', '"+humerf+"')".

**Figura 32**

*Programación del nodo GMAIL*

```
Setup On Start On Message On Stop

1 var temper={};
2 var humer={};
3
4 var outputMsgs = [];
5 var words = msg.payload.split(" ");
6 for (var w in words) {
7   outputMsgs.push({payload:words[w]});
8 }
9
10 temper=outputMsgs[1];
11 humer=outputMsgs[4];
12 var temperf=temper.payload;
13 var humerf=humer.payload;
14
15 msg.topic = "INSERT INTO DHT22(TEMPERATURA,HUMEDAD) VALUES ('"+temperf+"', '"+humerf+"')";
16 return msg;
```

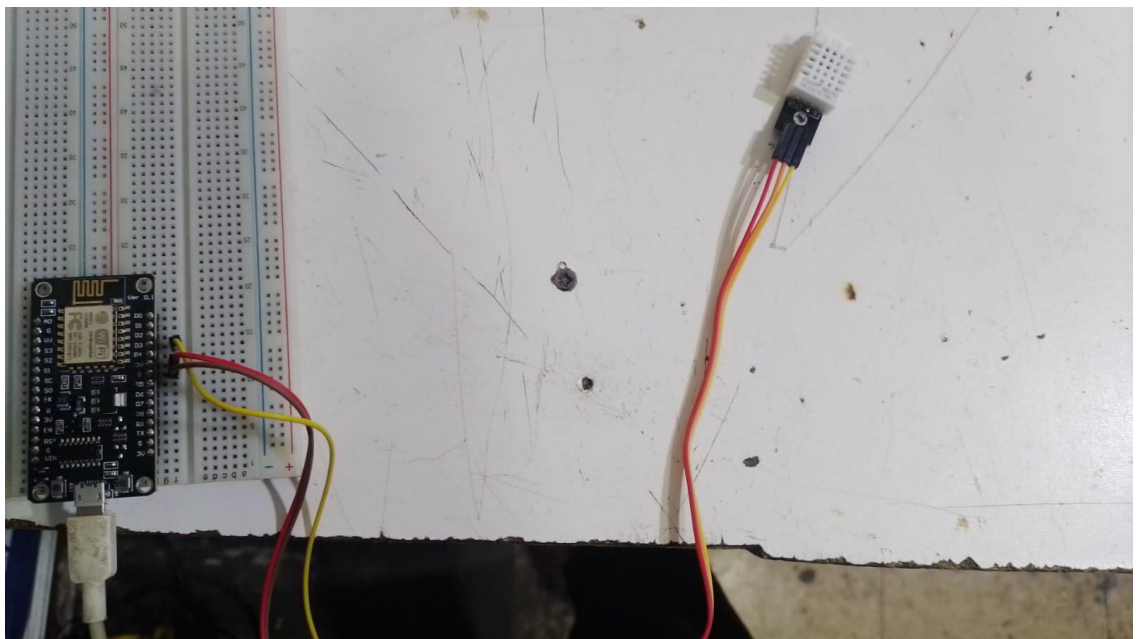
### 3.5. IMPLEMENTACIÓN DEL DISPOSITIVO DE INTERNET DE LAS COSAS

Para el proceso de implementación, se realizaron las pruebas en un protoboard, conectando el sensor DHT22 y el NODEMCUESP8266, las cuales están alimentadas por un cargador input:100-240v, 50-60 Hz y output: 5v, 2.1 A.

Nos aseguramos en escoger los cables adecuados, para ser maniobradas en un establecimiento de salud, según características de conducción y aislamiento.

**Figura 33**

*Conexión real del sensor DHT22 y el NodeMCUESP8266*



Luego, de haber instalado el software del Raspberry pi e instalado todos sus comandos correspondientes, como anteriormente se explicó, se le proporciono una carcasa el cual la protege ante agentes que pueden dañarlo como el polvo y la humedad del medio ambiente. Asimismo, este está siendo alimentado por una fuente de poder de input:100-240v, 50-60 Hz y output: 5v, 3 A, la cual a su vez tiene una protección contra corto circuito, sobre corriente y sobre temperatura.

**Figura 34**

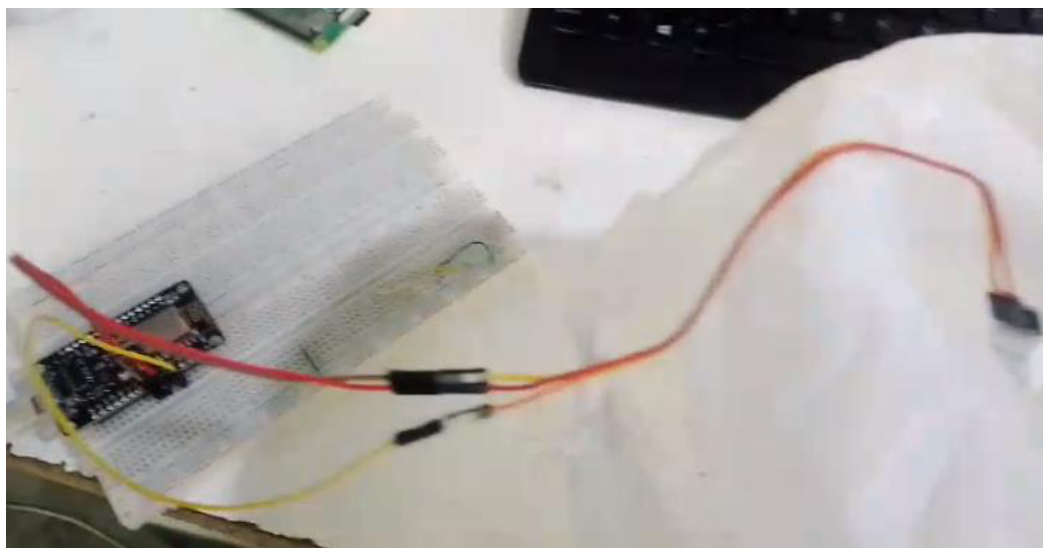
*Conexión real del Raspberry pi*



Se hicieron las primeras pruebas en un recipiente con similares características de temperatura de un refrigerador convencional.

**Figura 35**

*Primera prueba del dispositivo*



Al mantenerse la temperatura dentro del rango de 2° a 8° C, no se puede activar el sistema de notificación, es así que se procedió a retirar el sensor DTH22 del recipiente. En la figura 36, se puede observar el Dashboard tanto en una computadora, como en un celular con las gráficas de los parámetros y configurados.

**Figura 36**

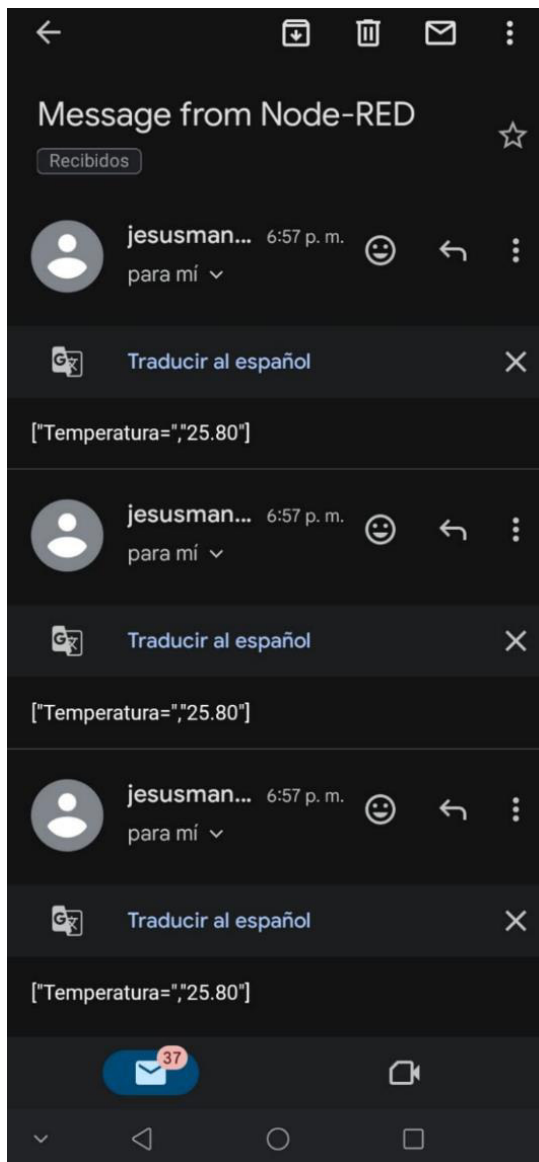
*Implementación del dispositivo*



Definido el correo del usuario, simulamos que la temperatura excede el rango programado (2°c-8°c), debido a que al retirar el sensor DTH22, como si hubiese algún tipo de error externo, todo esto sirve para corroborar que el sistema de notificación se encuentre activa.

**Figura 37**

*Notificación al correo*



Finalmente, vemos varios mensajes de notificación con temperaturas ambiente 25° C, la cual nos permite corroborar que el sistema funciona correctamente.

## **CAPITULO IV: ANÁLISIS DE COSTOS Y BENEFICIOS**

## 4.1. ANÁLISIS DE COSTOS

### 4.1.1. Recursos humanos

En la siguiente, tabla podemos la inversión que se tuvo respecto a un profesional en el proyecto. En este caso, se necesitó capacitaciones virtuales y tutoriales, respecto al lenguaje de programación de los dispositivos a usar.

**Tabla 1. Recursos humanos**

DESCRIPCIÓN	COSTO	MONTO (S/.)
Capacitación de Lenguaje C++	S/50.00	S/50.00
Capacitación de Lenguaje JAVA	S/50.00	S/50.00
<b>TOTAL</b>		<b>S/100.00</b>

Si bien es cierto, en su mayoría de las capacitaciones fueron tutorial, se necesitó una breve inducción, respecto a los lenguajes mencionados, para poder desarrollarlos a profundidad.

### 4.1.2. Recursos materiales

#### A. Costo de materiales

En la tabla 2, se observa los precios de los materiales usados en la implementación del prototipo y los recursos que se han utilizado para el desarrollo del sistema de monitoreo.

**Tabla 2. Costos de equipos y sensores**

COMPONENTES	PRECIO UNITARIO	PRECIO TOTAL (S/.)
Raspberry pi 4	S/600.00	S/600.00
Cargador de Raspberry pi	S/ 80.00	S/ 80.00
<b>Chasis</b>	<b>S/ 80.00</b>	<b>S/ 80.00</b>



Sensor de temperatura DTH22	S/ 20.00	S/ 20.00
NodeMCU ESP8266	S/ 30.00	S/ 30.00
Cargador NodeMCU	S/ 20.00	S/ 20.00
Adaptador HDMI	S/ 12.00	S/ 12.00
Cable HDMI	S/ 18.00	S/ 18.00
Protoboard	S/ 15.00	S/ 15.00
<b>TOTAL</b>		<b>S/ 860.00</b>

## B. Costo de recursos para implementación y pruebas

Estos costos que se mencionan son respecto a materiales usados en el desarrollo físico del sistema.

**Tabla 3. Costos de equipos de implementación y pruebas**

<b>EQUIPOS</b>	<b>PRECIO UNITARIO</b>	<b>PRECIO TOTAL (S/.)</b>
Movilidad	S/150.00	S/75.00
Otros (alimentación, seguridad, cuidado, etc.)	S/200.00	S/200.00
<b>TOTAL</b>		<b>S/275.00</b>

El costo señalado es de todas las etapas en la cual el proyecto se implementó y se realizó las pruebas según recomendaciones recibidas.

### 4.1.3. Costos de Desarrollo

El costo general para desarrollar el presente proyecto consta de la suma de los costos de recursos humanos y recursos de materiales.

**Tabla 4. Gasto general del proyecto**

<b>EQUIPOS</b>	<b>PRECIO UNITARIO</b>	<b>PRECIO TOTAL (S/.)</b>
Recursos Humanos	S/100.00	S/100.00
Costo de materiales	S/860.00	S/860.00

Costo de recursos para implementación de pruebas	S/275.00	S/275.00
<b>TOTAL</b>		<b>S/1,235.00</b>

## 4.2. ANÁLISIS DE BENEFICIOS

### 4.2.1. Beneficios tangibles

Del proyecto de cobrar una utilidad del 20% del gasto total generado por el desarrollo del sistema de monitoreo, según la siguiente tabla.

**Tabla 5. Descripción de utilidad aplicada**

DESCRIPCION	COSTO
Inversión total (S/.)	S/1,235.00
Utilidad del 20%	S/ 247.00
Precio total + Utilidad 20 %	S/1,482.00

El Cálculo del precio de venta agregando el Impuesto General de Venta (IGV) que es el 18%:

$$\begin{aligned} \text{Precio}_{\text{venta con IGV}} &= \text{Precio}_{\text{venta}} + \text{IGV} \\ \text{Precio}_{\text{venta con IGV}} &= S/1,482.00 + S/ 266.76 \\ \text{Precio}_{\text{venta con IGV}} &= S/ 1,748.76 \end{aligned}$$

El precio de venta estimado del proyecto con impuesto de renta general de ventas (IGV) es de S/ 1,748.76.

#### **4.2.2. Beneficios Intangible**

- El sistema puede medir de manera remota, la temperatura y humedad de las refrigeradoras de los centros de salud del distrito de puente piedra.
- Se evitaría que se rompa la cadena de frio y se malogren las vacunas de los centros de salud.
- Capacidad de notificación de alarma en caso, la temperatura de la refrigeradora sea distinta al rango programado (2°-8°C).

## 4.3. ANÁLISIS DE SENSIBILIDAD

### 4.3.1. Desarrollo del flujo de caja

En la tabla 5, se visualiza el flujo de caja de doce meses, para la implementación del sistema de monitoreo propuesto, contemplando también el gasto de recursos y la inversión inicial.

**Tabla 6. Flujo de caja del proyecto**

MES	0	1	2	3	4	5	6	7	8	9	10	11	12
<b>INGRESOS</b>													
<b>INGRESO CON IGV</b>		S/ 1,748.76	S/ 1,748.76	S/ 1,748.76	S/ 1,748.76	S/ 1,748.76	S/ 1,748.76	S/ 1,748.76	S/ 1,748.76	S/ 1,748.76	S/ 1,748.76	S/ 1,748.76	S/ 1,748.76
<b>INGRESO SIN IGV</b>		S/1,482.00	S/1,482.00	S/1,482.00	S/1,482.00	S/1,482.00	S/1,482.00	S/1,482.00	S/1,482.00	S/1,482.00	S/1,482.00	S/1,482.00	S/1,482.00
<b>VENTA DE PRODUCTOS</b>		1	1	1	1	1	1	1	1	1	1	1	1
<b>EGRESOS</b>													
<b>INVERSION INICIAL</b>	S/1,235.00												
<b>RECURSOS HUMANOS</b>	S/100.00												
<b>RECURSOS MATERIAL</b>	S/ 860.00												
<b>OTROS GASTOS</b>	S/ 275.00	S/ 275.00	S/ 275.00	S/ 275.00	S/ 275.00	S/ 275.00	S/ 275.00	S/ 275.00	S/ 275.00	S/ 275.00	S/ 275.00	S/ 275.00	S/ 275.00
<b>MANTENIMIENTO</b>		S/100.00	S/100.00	S/100.00	S/100.00	S/100.00	S/100.00	S/100.00	S/100.00	S/100.00	S/100.00	S/100.00	S/100.00
<b>TOTAL, DE EGRESOS</b>	S/1,235.00	S/ 266.76	S/ 266.76	S/ 266.76	S/ 266.76	S/ 266.76	S/ 266.76	S/ 266.76	S/ 266.76	S/ 266.76	S/ 266.76	S/ 266.76	S/ 266.76
<b>FLUJO DE CAJA</b>	-S/1,235.00	S/1,077.00	S/1,077.00	S/1,077.00	S/1,077.00	S/1,077.00	S/1,077.00	S/1,077.00	S/1,077.00	S/1,077.00	S/1,077.00	S/1,077.00	S/1,077.00

### 4.3.2 Análisis del VAN

Es aquí donde calcularemos el Valor Actual Neto (VAN) del proyecto, es por eso que trabajaremos con los datos obtenidos anteriormente en el flujo de caja.

Información:

- Tiempo (t)= 12 meses
- Inversión inicial (I)= S/1,210.00
- Tasa de interés (i) = 10%

La fórmula del VAN se representa con la siguiente expresión matemática:

$$VAN = I_0 \sum_{t=1}^n \frac{V_t}{(1+k)^n}$$

$$VAN = S/.6,128.35$$

### 4.3.3. Análisis de TIR

El TIR se realiza con los datos obtenidos por la VAN, igualando a cero, dándole un valor porcentual, es así que se determinamos si es realmente es rentable la inversión.

$$TIR = \frac{-I + \sum_{i=1}^n F_i}{\sum_{i=1}^n i * F_i}$$

Información:

- Tiempo (t)= 12 meses
- Inversión inicial (I)= S/1,210.00
- Tasa de interés (i) = 10%

Siendo el resultado:

$$TIR = 89\%$$

## CONCLUSIONES

Resultado muy importante el sistema de notificación mediante correo electrónico, para tener un control sobre las lecturas de temperatura y humedad en las refrigeradas, permitiendo un mejor tiempo de respuesta del usuario del centro de salud.

Respecto a conectividad para el sistema IoT, también se pudo utilizar el ESP32, como reemplazo del NODEMCUESP8266, debido que es una mejora del ya mencionado, pero al tratar de enlazarlo con el Raspberry pi, se tuvo ciertas complicaciones y limitaciones de su programación.

Finalmente, según lo evaluado en costos y beneficios, concluimos que el proyecto resulta rentable, debido al bajo costo de los componentes usados, para la implementación y que no se necesitó ayuda de algún especialista para su desarrollo.

## **RECOMENDACIONES**

Para que el sistema de notificación sea más óptimo, se recomienda pagar un servicio aparte para que se envíen SMS, debido a que solo se puede enviar la notificación por correo electrónico.

Debido a que nuestro equipo será usado en un centro de salud, donde muchas veces la corriente no es estable, debemos de tener en cuenta el uso de un estabilizador de voltaje para la protección de nuestro equipo.

Asimismo, se debe de tener en cuenta que el sistema funciona con una plataforma IoT, por lo cual es necesario tener una red de internet disponible durante el funcionamiento de nuestro equipo.

## REFERENCIAS

- Acuña Acuña, E. G. (2023). Aplicación de minería de datos e Internet de las Cosas (IoT) para Productos Biomédicos. <https://repositorio.usam.ac.cr/xmlui/handle/11506/2164>
- Alcorta Santisteban, N. F. y Pinedo Quezada, F. M. (2021). *Desarrollo de un sistema electrónico biomédico portátil para el monitoreo y registro de signos vitales de las personas en la ciudad de Trujillo–Perú*. [Tesis de pregrado, Universidad Privada Antenor Orrego]. Repositorio digital de la UPAO: <http://repositorio.upao.edu.pe/handle/20.500/1.12759/7127>
- Aprendiendo Arduino (2022). *Protocolo MQTT*. <https://aprendiendoarduino.wordpress.com/2022/04/22/protocolo-mqtt/>
- Ayala-Delgado, C. A. y Lemos-Londoño, D. A. (2019). *Sistema de monitoreo para pacientes en zona de cirugía utilizando geolocalización*. [Tesis de pregrado, Universidad Católica de Colombia]. Repositorio institucional Universidad Católica de Colombia- RIUCaC: <https://hdl.handle.net/10983/24031>
- Bamonde Checa, F. A. y Pulache Gomez, J. E. (2021). *Sistema de control de consumo de agua doméstico enfocado al internet de las cosas-2021*. [Tesis de pregrado, Universidad Cesar Vallejo]. Repositorio digital de la UCV. <https://hdl.handle.net/20.500.12692/87365>
- Bruno Saravia, A. (2019). *Manual ESP32 NodeMcu*. [https://www.microelectronicash.com/downloads/ESP32\\_MANUAL.pdf](https://www.microelectronicash.com/downloads/ESP32_MANUAL.pdf)
- Carrillo Molina, A. J. (2022). *Sistema de telemedicina basado en IOT para monitoreo de pacientes con enfermedades respiratorias*. [Tesis de pregrado, Universidad Técnica de Ambato]. Repositorio digital de UTA. <https://repositorio.uta.edu.ec/handle/123456789/34357>
- Electronics curiosities (2023). *Especificaciones de la placa NODEMCUESP8266*. <https://www.electronicscuriosities.com/2021/08/esp8266-node-mcu-board-specifications.html>



- Guallán Sárate, M. F. (2022). *Software Proteus y su incidencia en el aprendizaje de Circuitos Eléctricos en los estudiantes de segundo de Bachillerato General Unificado* (Bachelor's thesis, Riobamba). <http://dspace.unach.edu.ec/handle/51000/9875>
- Hard zone (2023). *Internet de las cosas*. <https://hardzone.es/reportajes/que-es/internet-cosas-iot/>
- Lengua, C., Rubano, V. & Vitali, F. (2022). Aligning accessibility design to non-disabled people's perceptions. In *2022 IEEE 19th Annual Consumer Communications & Networking Conference (CCNC)*. IEEE. <https://ieeexplore.ieee.org/abstract/document/9700592/>
- Naylamp (2023). *NodeMCU-32 30-PIN ESP32 WIFI*. <https://naylampmechatronics.com/espressif-esp/384-nodemcu-32-30-pin-esp32-wifi.html>
- Naylamp (2023). *Sensor de Temperatura y humedad*. <https://naylampmechatronics.com/sensores-temperatura-y-humedad/58-sensor-de-temperatura-y-humedad-relativa-dht22-am2302.html>
- Noviana, R. (2022). Pembuatan Aplikasi Penjualan Berbasis Web Monja Store Menggunakan Php Dan MYSQL. *Jurnal Teknik dan Science*, 1(2), 112-124. <https://journal.admi.or.id/index.php/JTS/article/view/128>
- Organización Panamericana de la Salud (2022). *Bienvenidos al centro de recursos de la cadena de frío*. <https://www.paho.org/es/inmunizacion#:~:text=La%20inmunizaci%C3%B3n%20es%20el%20proceso,persona%20contra%20infecciones%20o%20enfermedades>
- Orozco, J. y Siles, G. (2019). Estudio radioeléctrico y problemáticas en una red WiFi con alta densidad de usuarios. *Acta Nova*, 9(1), 32-52. [http://www.scielo.org.bo/scielo.php?pid=S1683-07892019000100003&script=sci\\_arttext](http://www.scielo.org.bo/scielo.php?pid=S1683-07892019000100003&script=sci_arttext)
- Ortiz, D. (2023). *Dashboard definición y características*. <https://www.cyberclick.es/numerical-blog/que-es-un-dashboard>

- Programar fácil. (2023). *Tutorial de introducción a Raspberry Pi*.  
<https://programarfácil.com/blog/raspberry-pi/que-es-raspberry-pi/>
- Red hat (2023). *Internet de las cosas*. <https://www.redhat.com/es/topics/internet-of-things/what-is-iot>
- Redeweb (2022). *Vista general funcional de MQTT*.  
<https://www.redeweb.com/articulos/mqtt/>
- Rivas Tucto, J. J. y Castillo Talexio, N. V. (2020). *Plataforma tecnológica para el seguimiento de transporte logístico de alimentos en la cadena de frío*. [Tesis de pregrado, Universidad Peruana de Ciencias Aplicadas]. Repositorio Académico UPC: <http://hdl.handle.net/10757/653134>
- Robertson, S. E., Mayans, M. V., Horsfall, S., Wright, P. F., Clemens, J., Ivanoff, B. & Lambert, P. H. (1998). Registro de ensayos con vacunas del Programa Mundial de Vacunas e Inmunización de la OMS. *Revista Panamericana de Salud Pública*, 4(4).  
<https://www.scielosp.org/pdf/rpsp/v4n4/4n4a6.pdf>
- Rossi Villafuerte, V. A. Í. (2020). *Diseño y desarrollo de una central de monitoreo de variables fisiológicas en el centro de salud Saposoa, Región San Martín*. [Tesis de pregrado, Universidad Tecnológica del Perú]. Repositorio Institucional de la UTP:  
<https://hdl.handle.net/20.500.12867/4375>
- Sando Robotics. (2022). *Modulo Node MCU*.  
<https://sandorobotics.com/producto/hr0126/>
- Solectro (2022). *Protocolo MQTT*. <https://solectroshop.com/es/blog/que-es-mqtt-el-protocolo-de-comunicacion-para-iot-n117>
- Tixilema Merchan, C. I. (2021). *Desarrollo de un sistema de monitoreo de temperatura y humedad para cámaras de secado de pastas en la empresa Fideos Victoria*. [Tesis de pregrado, Universidad Técnica de Ambato]. Repositorio Digital de UTA:  
<https://repositorio.uta.edu.ec/handle/123456789/33830>

Vidal-Silva, C. L., Sánchez-Ortiz, A., Serrano, J. y Rubio, J. M. (2021). Experiencia académica en desarrollo rápido de sistemas de información web con Python y Django. *Formación universitaria*, 14(5), 85-94. [https://www.scielo.cl/scielo.php?pid=S0718-50062021000500085&script=sci\\_arttext](https://www.scielo.cl/scielo.php?pid=S0718-50062021000500085&script=sci_arttext)

## GLOSARIO

- **Cadena de frío:** conjunto de procesos para mantener vacunas a bajas temperatura (Rivas et al., 2020).
- **C++:** tipo de lenguaje de programación par objetos (Lengua et al., 2022).
- **Dashboard:** herramienta personalizable para visualización de datos (Ortiz, 2023).
- **IoT:** Internet de las cosas (Acuña, 2023).
- **MySQL:** sistema de gestión de datos (Noviana, 2022).
- **NodeRed:** herramienta para programación visual (Iec, 2023)
- **OMS:** Organismo Mundial de la Salud, ocupa de temas de salud a nivel mundial (Robertson et al., 1998).
- **Proteus:** software para realizar esquemas, simulación y auto-ruteado (Guallán, 2022).
- **Python:** lenguaje de alto nivel de programación de código abierto (Vidal et al., 2021).
- **Raspberry Pi:** ordenador muy usado para proyectos de electrónica de bajo costo (Carrillo, 2021).
- **WI-FI:** Wireless Fidelity, tecnología de red inalámbrica (Orozco y Siles, 2019)

## **ANEXOS**

## **Anexo A:** Hoja técnica de sensores

### A.1: Datasheet del DTH22

## **Aosong Electronics Co.,Ltd**

*Your specialist in innovative humidity & temperature sensors*

### **Digital-output relative humidity & temperature sensor/module**

#### **DHT22 (DHT22 also named as AM2302)**



#### **Capacitive-type humidity and temperature module/sensor**

Thomas Liu (Business Manager)

Email: [thomasliu198518@yahoo.com.cn](mailto:thomasliu198518@yahoo.com.cn)

# Aosong Electronics Co.,Ltd

Your specialist in innovating humidity & temperature sensors

## 1. Feature & Application:

- \* Full range temperature compensated
- \* Relative humidity and temperature measurement
- \* Calibrated digital signal
- \* Outstanding long-term stability
- \* Extra components not needed
- \* Long transmission distance
- \* Low power consumption
- \* 4 pins packaged and fully interchangeable

## 2. Description:

DHT22 output calibrated digital signal. It utilizes exclusive digital-signal-collecting-technique and humidity sensing technology, assuring its reliability and stability. Its sensing elements is connected with 8-bit single-chip computer.

Every sensor of this model is temperature compensated and calibrated in accurate calibration chamber and the calibration-coefficient is saved in type of programme in OTP memory, when the sensor is detecting, it will cite coefficient from memory.

Small size & low consumption & long transmission distance(20m) enable DHT22 to be suited in all kinds of harsh application occasions.

Single-row packaged with four pins, making the connection very convenient.

## 3. Technical Specification:

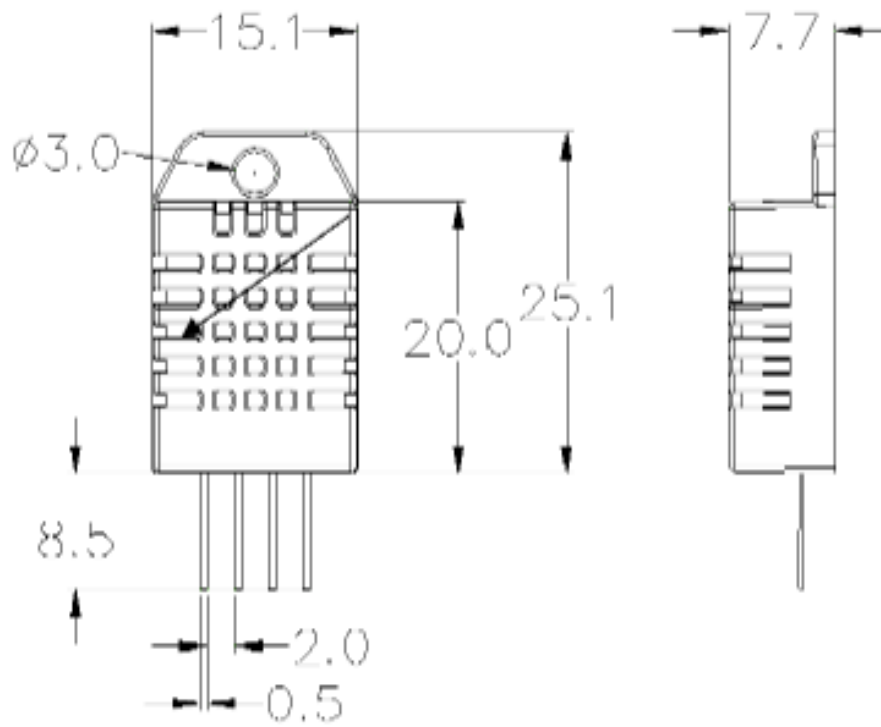
Model	DHT22
Power supply	3.3-6V DC
Output signal	digital signal via single-bus
Sensing element	Polymer capacitor
Operating range	humidity 0-100%RH; temperature -40-80Celsius
Accuracy	humidity $\pm 2\%$ RH(Max $\pm 5\%$ RH); temperature $\pm 0.5$ Celsius
Resolution or sensitivity	humidity 0.1%RH; temperature 0.1Celsius
Repeatability	humidity $\pm 1\%$ RH; temperature $\pm 0.2$ Celsius
Humidity hysteresis	$\pm 0.3\%$ RH
Long-term Stability	$\pm 0.5\%$ RH/year
Sensing period	Average: 2s
Interchangeability	fully interchangeable
Dimensions	small size 14*18*5.5mm; big size 22*28*5mm

## 4. Dimensions: (unit----mm)

### 1) Small size dimensions: (unit----mm)

# Aosong Electronics Co.,Ltd

Your specialist in renovating humidity & temperature sensors



Pin sequence number: 1 2 3 4 (from left to right direction).

Pin	Function
1	VDD----power supply
2	DATA--signal
3	NULL
4	GND

4

Thomas Liu (Business Manager)

Email: [thomasliu198518@yahoo.com.cn](mailto:thomasliu198518@yahoo.com.cn)



## A.2: Datasheet del ESP8266

# FireBeetle ESP8266 IOT Microcontroller SKU: DFR0489



(<http://www.dfrobot.com/>) Home (<https://www.dfrobot.com/>) > Arduino (<https://www.dfrobot.com/index.php?route=product/category&path=26>) > Microcontroller (<https://www.dfrobot.com/index.php?route=product/category&path=25,104>)

### Contents

- 1 Introduction
- 2 Specification
- 3 Board Overview
- 4 Tutorial
  - 4.1 Requirements
  - 4.2 Setup Arduino IDE Development Environment
  - 4.3 Sample Code - Blink
  - 4.4 Sample Code - Scan WiFi
- 5 FAQ
- 6 More Documents



(<https://www.dfrobot.com/product-1834.html>)

FireBeetle ESP8266 IOT Microcontroller  
(<https://www.dfrobot.com/product-1834.html>)

## Introduction

DFRobot FireBeetle is a series of low-power-consumption development hardware designed for Internet of Things (IoT).

Firebeetle ESP8266 is a development board integrated with IoT WiFi, ICI/IIP, 32-bit MCU, 10-bit ADC and multiple interfaces such as HSPI, UART, PWM, I2C and I2S. In D11M10, the full power consumption to maintain WiFi connection reached to 1.2mW. Equipped with 18MB over SPI flash memory, ESP8266 is available for programs and firmware storage.

Compatible with Arduino programming enables Firebeetle ESP8266 to lower the barrier of programming. Operator can implement Arduino programming codes directly onto ESP8266 to reduce the difficulty of operating and increase the stability of board.



(/wiki/index.php/File:Warning\_yellow.png)

NOTE: There still remains some bugs to be detected and fixed by developers. In some cases some peripherals may not work perfectly by embedding Arduino sample codes in ESP8266. Much more functions implemented in Arduino are still under development and improvement. An alternative way is to change development tool such as RISC and MicroPython towards a more operating-friendly experience in some conditions.

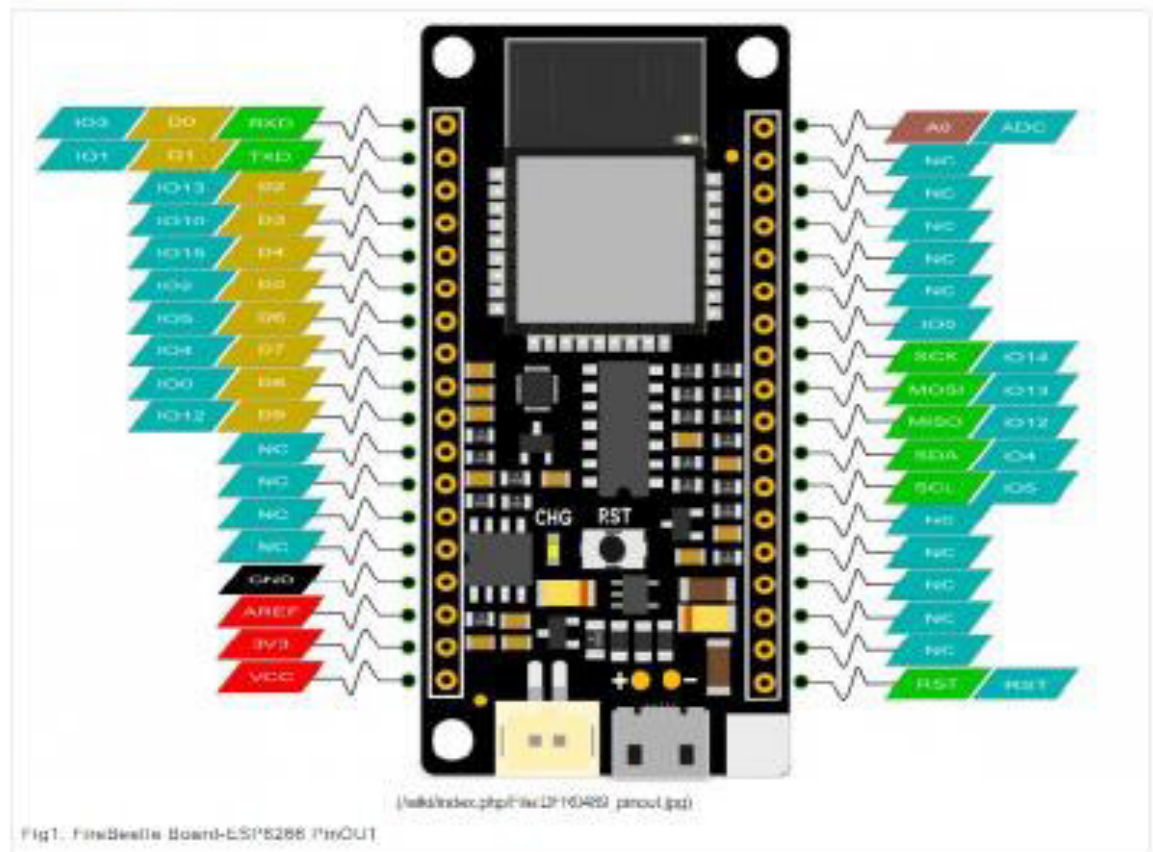
## Specification

- Operating Voltage: 3.3V
- Input Voltage (limits): 3.3-5V (Lithium Battery:3.7V & USB:5V)
- Microcontroller: Intel/Espressif L108 (32-bit MCU)
- Clock Speed: 80MHz (Maximum: 160MHz)
- SRAM: 512KB
- External Flash Memory: 18MB

- DC Current in the Low-Power-Consumption: 46uA
- Average Operating Current: 80mA
- Maximum Discharging Current: 600mA (LDO-3.3 Output)
- Maximum Charging Current: 500mA
- Digital I/Pin x10
- Analog I/Pin x1
- SPI interface x1
- I2C interface x1
- IR interface x1
- I2S interface x1
- Interface: XH2.54mm I/Pin (No soldering default)
- In Combination of Wi-Fi MAC/ BB/RX/PA/LNA
- Wi-Fi: IEEE802.11 b/g/n (2.4 GHz-2.5 GHz), not support 5GHz Wi-Fi
- Operating Temperature: -10 °C~+55°C
- Dimension: 58 \* 29(mm)
- Weight: 24g

## Board Overview

FireBeetle Board - ESP8266 is not only compatible with ESP8266 PinMap, but also make a special compatible with Arduino IDE PinMap. D<sub>x</sub> (x=0,1,2,3...9)



- CHG Blink = not connect battery; Light on = Charging; Light off = Charge complete

## Anexo B: Intento de conexión remota mediante software VNC VIEWER

